

**УТВЕРЖДЁН**  
ВЕМК.468353.007 РЭ-ЛУ

**Согласователь работы кондиционеров микропроцессорный  
СРК-М**

**РУКОВОДСТВО ПО ЭКСПЛУАТАЦИИ**

**ВЕМК.468353.007 РЭ**

Заводской № \_\_\_\_\_

**Редакция документа 7.18**

**Москва 2010**

Данный документ является объединенным эксплуатационным документом на Согласователь работы кондиционеров микропроцессорный СРК-М и содержит руководство по эксплуатации, руководство по монтажу, основные технические данные и гарантии производителя (паспорт).

Инв. N подл.	Подпись и дата	Взам. инв. N	Инв. N дубл.	Подпись и дата
--------------	----------------	--------------	--------------	----------------

Копировал

Формат А4

## Содержание

<b>1</b>	<b>Основные технические данные .....</b>	<b>5</b>
1.1	Назначение .....	5
1.2	Подключение к кондиционерам DAIKIN .....	8
1.3	Подключение к кондиционерам MITSUBISHI ELECTRIC .....	8
1.4	Подключение к кондиционерам MITSUBISHI HEAVY .....	8
1.5	Устройство и принцип работы .....	9
1.5.1	Состав и варианты исполнения изделия .....	9
1.5.2	Принцип работы .....	9
1.5.2.1	Общие положения .....	9
1.5.2.2	Индикация светодиодами .....	12
1.5.3	Работа со встроенной микропрограммой .....	12
1.5.3.1	Отображение информации на ЖК-дисплее .....	13
1.5.3.2	Расшифровка информации о СК .....	16
1.5.3.3	Калибровка измерителя напряжения сети .....	18
1.5.3.4	Запись истории работы в "журнал" .....	19
1.5.3.5	Просмотр содержимого "журнала" .....	19
1.5.3.6	Функции переключателя DIP SW .....	20
1.5.4	Связь и мониторинг .....	21
1.5.4.1	Чтение .....	22
1.5.4.2	Запись .....	22
1.5.4.3	Посылка TRAP .....	22
1.5.4.4	Чтение "журнала" .....	23
1.6	Технические параметры .....	24
1.6.1	Общие технические параметры .....	24
1.6.2	Характеристики дискретных входных каналов .....	24
1.6.3	Параметры встроенного источника питания .....	25
1.6.4	Каналы для управления внешними устройствами .....	25
1.6.5	Характеристики датчиков температуры .....	29
<b>2</b>	<b>Гарантийные обязательства .....</b>	<b>30</b>
<b>3</b>	<b>Свидетельство о приёмке .....</b>	<b>31</b>
<b>4</b>	<b>Инструкция по эксплуатации.....</b>	<b>32</b>

					ВЕМК.468353.007 РЭ					
Изм.	Л.	№ докум.	Подп.	Дата	Согласователь работы кондиционеров микропроцессорный СРК-М Руководство по эксплуатации	Литера	Лист	Листов		
Разраб.	Алексеев							3	58	
Пров.	Шишков									
Т.отд.										
Н.конт.										
Утв.	Битюков									
Инв. № подл.		Подпись и дата		Взам. инв. №	Инв. № дубл.	Подпись и дата				

4.1	Требования безопасности.....	32
4.2	Условия эксплуатации.....	32
4.3	Установка.....	32
4.4	Монтаж.....	33
4.5	Включение СРК-М.....	35
4.6	Проверка.....	35
4.7	Подготовка к работе.....	36
4.8	Настройка и программирование.....	37
4.8.1	Настройка кондиционеров и адаптеров.....	37
4.8.2	Проверка правильности подключения и настройки.....	37
4.8.2.1	Предварительное программирование.....	37
4.8.2.2	Проверка правильности подключения и настройки.....	38
4.8.3	Программирование СРК-М в рабочий режим.....	38
4.9	Порядок работы.....	39
<b>5</b>	<b>Техническое обслуживание.....</b>	<b>40</b>
<b>6</b>	<b>Хранение и консервация.....</b>	<b>41</b>
<b>7</b>	<b>Движение изделия при эксплуатации.....</b>	<b>42</b>
<b>8</b>	<b>Учет отказов и работ за время эксплуатации.....</b>	<b>43</b>
<b>9</b>	<b>Транспортирование.....</b>	<b>44</b>
<b>10</b>	<b>Утилизация.....</b>	<b>45</b>
<b>Приложение А Соединительные разъемы и кабели.....</b>		<b>46</b>
<b>Приложение Б Подключение СРК-М к адаптерам.....</b>		<b>50</b>
<b>Приложение В Данные, доступные по чтению для мониторинга.....</b>		<b>53</b>
<b>Приложение Г Функции переключателя ПЗУ.....</b>		<b>56</b>
<b>Лист регистрации изменений.....</b>		<b>57</b>

					ВЕМК.468353.007 РЭ	Лист
						4
Изм.	Л.	N докум.	Подп.	Дата		
Инв. N подл.		Подпись и дата		Взам. инв. N	Инв. N дубл.	Подпись и дата

# 1 Основные технические данные

## 1.1 Назначение

Согласователь работы кондиционеров микропроцессорный СРК-М, именуемый далее по тексту "изделие" или "СРК-М", выпускается в двух вариантах исполнения (смотри п. 1.5.1) и предназначен для управления совместной работой двух или трех кондиционеров фирм DAIKIN, MITSUBISHI ELECTRIC, MITSUBISHI HEAVY и других, имеющих интерфейс релейных (сухих) контактов. Внешний вид СРК-М показан на рисунке 1.



Рисунок 1 – Блок СРК-М

					ВЕМК.468353.007 РЭ			Лист
								5
Изм.	Л.	№ докум.	Подп.	Дата				
Инв. № подл.		Подпись и дата		Взам. инв. №	Инв. № дубл.	Подпись и дата		

СРК-М является составной частью технологической системы кондиционирования воздуха, далее по тексту СК. Кондиционеры подключаются к изделию через адаптеры, поставляемые для указанных кондиционеров их производителем.

Основные функции изделия:

- выполняет автоматическое управление СК, включающей 2 или 3 кондиционера (режим "СИСТЕМА") или наблюдение и сбор данных о СК (режим "АВТОНОМ");
- обеспечивает удаленный мониторинг СК по сети RS-232 или Ethernet 10Mb;
- подсчитывает суммарное время работы каждого кондиционера;
- обеспечивает равномерную выработку ресурса рабочего и резервного кондиционеров;
- при случайном пропадании и восстановлении электропитания обеспечивает функцию автоматического перезапуска кондиционеров и возвращения их в режим работы, установленный до пропадания электропитания;
- при пропадании электропитания на СРК-М, переводит кондиционеры во включенное состояние и режим управления с индивидуального пульта <sup>1</sup> ;
- включает в работу все кондиционеры, если температура воздуха в помещении превышает заданную;
- выдает команду на выключение всех кондиционеров, если принят сигнал "АВАРИЯ П" с внешней системы пожарной безопасности (если затем этот сигнал снимается, устанавливается прежнее состояние кондиционеров);
- выдает команду на включение или выключение всех кондиционеров, в зависимости от того, какие типы кондиционеров используются ("только холод" или "тепло/холод") и в каком соотношении находятся температура воздуха в помещении, температура T1 (смотри таблицу 1) и Tном, установленная с индивидуального дистанционного пульта;
- исключает несанкционированное (случайное) отключение кондиционеров с индивидуального пульта управления <sup>2</sup> и изменение величины автоматически поддерживаемой температуры <sup>3</sup> ;
- при отказе одного из кондиционеров (получении с него сигнала "АВАРИЯ К"), включает оставшиеся кондиционеры в работу системы постоянно <sup>4</sup> ;
- измеряет температуру воздуха кондиционируемого помещения;
- измеряет действующее значение сетевого питающего напряжения 220 В;
- сообщает о любом изменении байта состояния (смотри п. 1.5.4.3) (авария, пропадание питания, появление питания и т.п.) на удаленный компьютер;
- записывает и хранит историю СК (все основные параметры и события с записью времени) в энергонезависимом ОЗУ – "журнал";
- сохраняет в энергонезависимом ОЗУ все установленные параметры СК и суммарное время наработки каждого кондиционера;
- предоставляет возможность считывания содержимого ОЗУ, в частности, "журнала" с помощью собственного ЖК-дисплея, удаленного компьютера по сети RS-232 или Ethernet 10Mb (кроме СРК-М-01), (смотри п. 1.5.4.1);

					ВЕМК.468353.007 РЭ	Лист
						6
Изм.	Л.	№ докум.	Подп.	Дата		
Инв. № подл.		Подпись и дата		Взам. инв. №	Инв. № дубл.	Подпись и дата

- обеспечивает светодиодную и звуковую индикацию состояния кондиционеров, температуры и самого СРК-М (смотри п. 1.5.2.2);
- обеспечивает возможность ввода с клавиатуры и контроля на ЖК дисплее установок и параметров СК (смотри п. 1.5.3);
- обеспечивает возможность вывода на ЖК-дисплей информации (смотри п. 1.5.3.1);
- защищает СК ПАРОЛЕМ от несанкционированного доступа с клавиатуры или с удаленного компьютера при попытке изменить параметры.

<sup>1</sup> - кроме кондиционеров DAIKIN, использующих адаптер KRP4A51,52,53. Кондиционеры, использующие адаптер KRP4A51,52,53 включаются принудительно, если они были выключены до пропадания электропитания на СРК-М.

<sup>2</sup> - для кондиционеров, работающих с адаптерами KRP410A , KRP413A, MAC-397IF.

<sup>3</sup> - только для кондиционеров, работающих с адаптерами KRP4A51,52,53.

<sup>4</sup> - кроме кондиционеров, использующих адаптер KRP410A, т.к. он не имеет выхода сигнала "АВАРИЯ К". Для кондиционеров MITSUBISHI ELECTRIC, использующих адаптер MAC-397IF анализируется сигнал "РАБОТА" и включение всех оставшихся кондиционеров осуществляется при его отсутствии.

					ВЕМК.468353.007 РЭ	Лист
						7
Изм.	Л.	N докум.	Подп.	Дата		
Инв. N подл.		Подпись и дата		Взам. инв. N	Инв. N дубл.	Подпись и дата

## 1.2 Подключение к кондиционерам DAIKIN

Кондиционеры фирмы DAIKIN подключаются с помощью адаптеров (см. рисунки А1,А2,Б1), имеющих интерфейс релейного управления. Адаптеры в комплект СРК-М не входят и обычно приобретаются у фирм-поставщиков кондиционеров. При заказе адаптера уточните какую модель адаптера можно подключить к вашей модели кондиционера. СРК-М поддерживает следующие типы адаптеров DAIKIN:

- KRP410A;
- KRP413A;
- KRP4A51,52,53.

## 1.3 Подключение к кондиционерам MITSUBISHI ELECTRIC

1.3.1 Все кондиционеры полупромышленной серии Mr-Slim кроме PE(H)-8/10/15/20MYC могут подключаться к СРК-М напрямую без адаптера к разъемным соединителям CN51 (состояние) и CN32 (управление) (см. рисунок А3, Б2).

1.3.2 Кондиционеры бытовые М-серии (SLZ-KA, SEZ-KA, SEZ-KC, MSZ-GC, MSZ-GA, MFZ-KA, MUZ-GA) подключаются через адаптер MAC-397IF. (см. рисунки А1,А2). Другие бытовые, не перечисленные выше, подключаться не могут.

1.3.3 В бытовых кондиционерах М серии SLZ-KA SEZ-KA есть разъемы на платах для прямого подключения (CN51 и CN32 ) и для подключения через адаптер (CN105). Для этих моделей возможно подключение через адаптер (см. п.1.3.2) а о возможности подключения напрямую следует уточнить у поставщика оборудования MITSUBISHI ELECTRIC для конкретной партии товара.

1.3.4 Другие кондиционеры MITSUBISHI ELECTRIC, к которым можно подключить адаптер MAC-397IF, могут быть подключены к СРК-М через этот адаптер .

## 1.4 Подключение к кондиционерам MITSUBISHI HEAVY

Кондиционеры MITSUBISHI HEAVY подключаются к СРК-М напрямую без адаптера. Схема подключения приведена на рисунке А.4.

					ВЕМК.468353.007 РЭ	Лист
						8
Изм.	Л.	№ докум.	Подп.	Дата		
Инв. № подл.		Подпись и дата		Взам. инв. №	Инв. № дубл.	Подпись и дата

## 1.5 Устройство и принцип работы

### 1.5.1 Состав и варианты исполнения изделия

В состав изделия входит:

- блок СРК-М (СРК-М-01);
- датчик температуры;
- руководство по эксплуатации.

Имеется два варианта исполнения изделия, называемые СРК-М и СРК-М-01, обозначаемые ВЕМК.468353.007 и ВЕМК.468353.007-01 соответственно. Базовый вариант исполнения называется СРК-М. Вариант СРК-М-01 отличается отсутствием сетевого модуля Ethernet 802.5 (витая пара 10 Мбит).

Руководство по эксплуатации для всех вариантов исполнения одинаковое.

*Примечание* – Разработчик оставляет за собой право вносить изменения в изделие, не ухудшающие его технические характеристики и расширяющие возможности имеющихся вариантов исполнения.

### 1.5.2 Принцип работы

#### 1.5.2.1 Общие положения

СРК-М представляет собой устройство управления, сбора и обработки данных, иначе контроллер на базе микропроцессора семейства 8051, сопряженный с интерфейсами RS-232 и Ethernet 10Mb и устройствами ввода и вывода информации.

Для повышения надежности СК в кондиционируемом помещении устанавливают три (два) кондиционера, каждый из которых способен отводить 50% (100%) тепловой нагрузки. В этом случае в произвольный момент времени два (один) кондиционера работают, а третий (второй) является резервным.

СРК-М измеряет температуру воздуха, собирает данные о состоянии кондиционеров, анализирует их и осуществляет попеременное включение двух из трех (одного из двух) кондиционеров с целью обеспечить максимальную надежность и равномерную выработку ресурса кондиционеров, а также поддержания температуры воздуха в заданных пределах.

СРК-М в последовательности, заданной программой, формирует сигналы, управляющие кондиционерами через соответствующие адаптеры или без них – напрямую.

Работа СРК-М в зависимости от температуры воздуха кондиционируемого помещения отражена в таблице 1.

					ВЕМК.468353.007 РЭ	Лист
						9
Изм.	Л.	№ докум.	Подп.	Дата		
Инв. № подл.		Подпись и дата		Взам. инв. №	Инв. № дубл.	Подпись и дата

Все кондиционеры предварительно программируются индивидуальным дистанционным пультом управления на включение режима охлаждения (для кондиционеров типа "только холод") или в режим автоматического поддержания температуры (для кондиционеров типа "тепло/холод") при температуре  $t$ , отличной от  $T_{\text{ном}}$ .  $T_{\text{ном}}$  вводится с индивидуального дистанционного пульта управления. Предполагается, что  $T_2 < T_{\text{ном}} < T_3$ , например, 22°C (смотри таблицу 1). Подача сигнала с СРК-М на включение кондиционера означает, что если  $t < T_{\text{ном}}$  кондиционер типа "только холод" выключит режим охлаждения, если  $t > T_{\text{ном}}$  – включит. Если используется кондиционер типа "тепло/холод", то при  $t < T_{\text{ном}}$ , он включит режим обогрева воздуха, а при  $t > T_{\text{ном}}$  включит режим охлаждения.

Таблица 1-Работа СРК-М в зависимости от температуры воздуха

$t < T_1$	$T_1 < t < T_2$	$T_2 < t < T_3$	$T_3 < t < T_4$	$T_4 < t < T_5$	$t > T_5$
<b>Функция СРК-М для кондиционеров типа «только холод» (без обогрева воздуха).</b>					
<b>Режим: охлаждение.</b>					
Выдаются сигналы на выключение всех 3-х (2-х) кондиционеров и «АВАРИЯ»	Выдаются сигналы на включение 2 из 3-х (1 из 2-х) кондиционеров с выравниванием ресурса	Выдаются сигналы на включение 2 из 3-х (1 из 2-х) кондиционеров с выравниванием ресурса	Выдаются сигналы на включение всех 3-х (2-х) кондиционеров	Выдаются сигналы на включение всех 3-х (2-х) кондиционеров и «АВАРИЯ»	Выдаются сигналы на выключение всех кондиционеров «АВАРИЯ» и «ПОЖАР»
<b>Функция СРК-М для кондиционеров типа «тепло/холод» (с обогревом воздуха).</b>					
<b>Режим: автомат.</b>					
Выдаются сигналы на включение всех 3-х (2-х) кондиционеров и «АВАРИЯ»	Выдаются сигналы на включение всех 3-х (2-х) кондиционеров	Выдаются сигналы на включение 2 из 3-х (1 из 2-х) кондиционеров с выравниванием ресурса	Выдаются сигналы на включение всех 3-х (2-х) кондиционеров	Выдаются сигналы на включение всех 3-х (2-х) кондиционеров и «АВАРИЯ»	Выдаются сигналы на выключение всех кондиционеров «АВАРИЯ» и «ПОЖАР»
<b>Примечания</b>					
1 Температура воздуха в помещении (заводская установка), °C: $T_1 = 10$ , $T_2 = 15$ , $T_3 = 28$ , $T_4 = 40$ , $T_5 = 70$ .					
2 Температура на пульте кондиционера $T_{\text{ном}} = 22^\circ\text{C}$ .					
3 В скобках - вариант системы из 2-х кондиционеров.					
4 Сигнал «АВАРИЯ» выдается с СРК-М, когда с кондиционера (адаптера) принят сигнал «АВАРИЯ К» или «АВАРИЯ П» (пожарная сигнализация), или с кондиционера (адаптера) нет сигнала «РАБОТА», или не работает СРК-М (пропало питание), или температура воздуха $< T_1$ , или $> T_4$ , или $> T_5$ .					

					ВЕМК.468353.007 РЭ	Лист
						10
Изм.	Л.	№ докум.	Подп.	Дата		
Инв. № подл.		Подпись и дата		Взам. инв. №	Инв. № дубл.	Подпись и дата

При работе СРК-М с кондиционерами типа "тепло/холод", имеющими режим обогрева, последние обычно программируются на включение обогрева, если температура воздуха понижается ниже  $T_{ном}$  (например, 22 °С, кондиционер в режиме АВТОМАТ), при этом, если температура продолжает понижаться и становится меньше  $T_1$ , СРК-М выдает сигнал "АВАРИЯ", включает индикатор "<math>T\_1</math>". Таким образом, в программу работы СРК-М следует предварительно ввести информацию о типе кондиционеров: "только холод" или "тепло/холод".

Повышение температуры воздуха в СК может быть связано с нарушением нормальной работы кондиционера, либо с превышением тепловой нагрузки в помещении. При понижении температуры восстанавливается нормальный режим работы с двумя (одним) кондиционером. Встроенный датчик температуры воздуха установлен в нижней части блока СРК-М. Рекомендуется всегда использовать внешний датчик температуры, т.к. его измерения более достоверны и с ним СК менее инертна. Поставляемый внешний датчик температуры заказчик может установить в месте, где температура воздуха, по его мнению, соответствует средней температуре воздуха в рабочей зоне помещения. При подключении к СРК-М внешнего датчика, внутренний датчик автоматически игнорируется.

При работе кондиционеров с СРК-М все режимные параметры работы кондиционеров поддерживаются автоматически. Функции управления могут быть выбраны в зависимости от настроек каждого адаптера (смотри инструкции на адаптеры KRP410, KRP413A1S, KRP4A51,52,53, MAC-397IF). Для изменения параметров с помощью индивидуального пульта управления СРК-М может переключить управление на индивидуальный пульт любого кондиционера (переход в АВТОНОМНЫЙ режим). При работе с адаптерами KRP4A51,52, 53 необходимо установить режим управления на адаптере.

Программное обеспечение (ПО) СРК-М предусматривает минимум 2 языка отображения символов на дисплее: английский и русский.

					ВЕМК.468353.007 РЭ	Лист
						11
Изм.	Л.	№ докум.	Подп.	Дата		
Инв. № подл.		Подпись и дата		Взам. инв. №	Инв. № дубл.	Подпись и дата

### 1.5.2.2 Индикация светодиодами

СРК-М обеспечивает светодиодную индикацию, приведенную в таблице 2.

Таблица 2

Функция	Наименование индикатора	Тип индикации	Цвет
Индикация работы СРК-М. Дополнительная функция – индикация результатов самотестирования.	Работа	Мигает с частотой 1 Гц, если СРК-М исправен	Зеленый
		Выдает код неисправности, каждые 5 с, если фоновый тест обнаружил аппаратные неисправности	
Выдача команды «Включить кондиционер 1»	Кондиционер «1»	Светится	Желтый
Выдача команды «Выключить кондиционер 1»	Кондиционер «1»	Не светится	Желтый
Выдача команды «Включить кондиционер 2»	Кондиционер «2»	Светится	Желтый
Выдача команды «Выключить кондиционер 2»	Кондиционер «2»	Не светится	Желтый
Выдача команды «Включить кондиционер 3»	Кондиционер «3»	Светится	Желтый
Выдача команды «Выключить кондиционер 3»	Кондиционер «3»	Не светится	Желтый
Сигнал «АВАРИЯ К» с конд. 1 или нет сигнала «РАБОТА»	Кондиционер «1»	Мигает с частотой 0,5 Гц	Желтый
Сигнал «АВАРИЯ К» с конд. 2 или нет сигнала «РАБОТА»	Кондиционер «2»	Мигает с частотой 0,5 Гц	Желтый
Сигнал «АВАРИЯ К» с конд. 3 или нет сигнала «РАБОТА»	Кондиционер «3»	Мигает с частотой 0,5 Гц	Желтый
Температура становится менее T1	Температура «<T1»	Светится	Красный
Температура становится более T1	Температура «<T1»	Не светится	Красный
Температура становится менее T2	Температура «>T2»	Не светится	Желтый
Температура становится более T2	Температура «>T2»	Светится	Желтый
Температура становится более T3	Температура «>T3»	Светится	Красный
Температура становится более T4	Температура «>T4»	Светится	Красный
Температура становится более T5	Температура «>T4»	Мигает с частотой 0,5 Гц	Красный

					ВЕМК.468353.007 РЭ	Лист
						12
Изм.	Л.	№ докум.	Подп.	Дата		
Инв. № подл.		Подпись и дата		Взам. инв. №	Инв. № дубл.	Подпись и дата

Продолжение таблицы 2

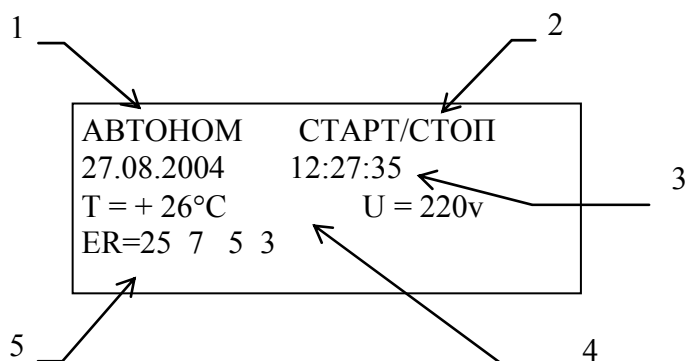
Функция	Наименование индикатора	Тип индикации	Цвет
Смотри документ «EM-100 Tech Manual V2_1a»	Статус	Смотри документ «EM-100 Tech Manual V2_1a»	Красный
			Зеленый
Смотри документ «EM-100 Tech Manual V2_1a»	Прием	Смотри документ «EM-100 Tech Manual V2_1a»	Зеленый
Смотри документ «EM-100 Tech Manual V2_1a»	Ошибка	Смотри документ «EM-100 Tech Manual V2_1a»	Красный

### 1.5.3 Работа со встроенной микропрограммой

Работа с микропрограммой осуществляется посредством клавиатуры, информация отображается на ЖК-дисплее. Нажатие клавиши подтверждается коротким звуковым сигналом.

#### 1.5.3.1 Отображение информации на ЖК-дисплее

Формат данных, отображаемых на ЖК-дисплее, представлен на рисунке 2.



- 1 – режим работы
- 2 – команды (меню 1-го уровня)
- 3 – дата и время или наименование параметра (меню 2-го уровня)
- 4 – строка: текущие (мгновенные) значения температуры (внутреннего или внешнего датчика температуры) и сетевого напряжения
- 5 – строка индикации состояния системы

Рисунок 2

					ВЕМК.468353.007 РЭ	Лист
						13
Изм.	Л.	№ докум.	Подп.	Дата		
Инв. № подл.		Подпись и дата		Взам. инв. №	Инв. № дубл.	Подпись и дата

Режимы работы СРК-М:

а) АВТОНОМ – СРК-М передаёт управление всем кондиционерам (не управляет ими) и отключает блокировку управления ВКЛ./ВЫКЛ. кондиционеров (для кондиционеров DAIKIN, работающих с адаптерами KRP410A и KRP413A). При снятии блокировки на все кондиционеры подаётся управляющий сигнал на включение. СРК-М выполняет только функции наблюдения за состоянием кондиционеров, температурой воздуха и напряжением питания, значения заносятся в "журнал";

б) СИСТЕМА – СРК-М управляет кондиционерами. Исключается несанкционированное (случайное) отключение кондиционеров с индивидуального дистанционного пульта управления (для кондиционеров DAIKIN, работающих с адаптерами KRP410A и KRP413A) и изменение величины автоматически поддерживаемой температуры (только для кондиционеров, работающих с адаптерами KRP4A51,52,53, если у них выставлен соответствующий режим (смотри п. 4.8.1));

Переключение между режимами "АВТОНОМ", "СИСТЕМА" осуществляется путём активации пункта меню 1-го уровня СТАРТ/СТОП.

Описание функций клавиш приведено в таблице 3.

Таблица 3

Клавиша	Назначение клавиши	
	Перемещение по меню, просмотр	Изменение значения
Стрелка влево	Предыдущий пункт меню, параметр, запись журнала	Переместиться на разряд влево
Стрелка вправо	Следующий пункт меню, параметр, запись журнала	Переместиться на разряд вправо
Стрелка вниз		Уменьшить значение на величину, соответствующую разряду числа
Стрелка вверх	Вернуться к меню 1 уровня	Увеличить значение на величину, соответствующую разряду числа
ВВОД	Выбрать пункт меню 1 уровня (перейти на второй уровень) ИЛИ перейти к изменению значения выбранного параметра	Ввести изменение и вернуться в меню

					ВЕМК.468353.007 РЭ	Лист
						14
Изм.	Л.	№ докум.	Подп.	Дата		
Инв. № подл.		Подпись и дата		Взам. инв. №	Инв. № дубл.	Подпись и дата

Структура меню приведена в таблице 4.

Таблица 4

Команды (уровень 1)	Информация	Параметр			
		Наименование	Значение		
			Мин	Макс	По умолчанию
СТАРТ/СТОП					
ЖУРНАЛ ОШ					
ЖУРНАЛ.ПОЛН					
НАСТРОЙКИ					
СОСТОЯНИЕ					
ПАР СВЯЗИ					
	наработка K1 (сек)	язык диалога	0	1	1
	наработка K2 (сек)	пароль доступа	0	32767	0
	наработка K3 (сек)	номер системы	0	32000	0
	время работы (сек)	текущее время час	0	23	0
	время после перекл.	текущее время мин	0	59	0
	СОСТОЯНИЕ K1(dec)	текущая дата год	0	99	04
	СОСТОЯНИЕ K2(dec)	текущая дата месяц	1	12	1
	СОСТОЯНИЕ K3(dec)	текущая дата день	1	31	1
	темпер. внутр. (°C)	количество кондиционеров	2	3	2
	темпер. внешняя (°C) (смотри примечание)	температура T1 (°C)	10	30	10
	режим	температура T2 (°C)	10	40	15
	версия Апп	температура T3 (°C)	20	50	28
	версия ПО	температура T4 (°C)	20	99	40
	номер свободной записи журнала	температура T5 (°C)	40	99	70
	кол записей журнала	период перекл. (мин)	0	32767	1
	текущее напряжение	период записи в журнал (мин)	0	32767	30
		начало перекл. (час)	0	23	0
		конец перекл. (час)	0	23	0
		конд1 инвертор	0	1	0
		конд1 адаптер	0	2	0
		конд2 инвертор	0	1	0
		конд2 адаптер	0	2	0
		конд3 инвертор	0	1	0
		конд3 адаптер	0	2	0
		калибр U 1/10%	800	1200	1000
		полное обнуление	0	32767	21930
		новый пароль	0	32767	0

**Примечание** – если внешний датчик температуры отсутствует, то на ЖК-дисплей при запросе внешней температуры выдается значение "- 127".

					ВЕМК.468353.007 РЭ			Лист
								15
Изм.	Л.	№ докум.	Подп.	Дата				
Инв. № подл.		Подпись и дата		Взам. инв. №	Инв. № дубл.	Подпись и дата		

Параметры "начало переключения" и "конец переключения" – это времена начала и конца выдачи сигналов для переключения кондиционеров. По достижении внутренними часами СРК-М времени, равному установленному параметру "конец переключения", СРК-М перестает переключать кондиционеры. До наступления времени, равного параметру "начало переключения", кондиционеры не переключаются и работают в положении, которое было на момент "конец переключения". Эта функция полезна, например, когда наружные блоки кондиционеров находятся в условиях сильного ночного понижения температуры воздуха и их нежелательно останавливать. При равенстве параметров "начало переключения" и "конец переключения" кондиционеры переключаются непрерывно с заданным "периодом переключения".

**Примечание** – Просмотр информации в "журнале" допустим без ввода кода доступа (пароля), изменение параметров – только после ввода кода доступа (пароля).

Ввод и изменение параметров возможны при введённом пароле. Пароль – это любое число от 0 до 32767. Введённый пароль должен совпадать с ранее введённым **НОВЫМ ПАРОЛЕМ**.

Если пароли не совпадают (не введён), возможен только просмотр значений параметров, кроме ранее введённого **НОВОГО ПАРОЛЯ**, и изменение первых двух параметров **ЯЗЫК ДИАЛОГА** и **ПАРОЛЬ ДОСТУПА**.

Введённый пароль обнуляется через 5 минут бездействия оператора одновременно с гашением подсветки ЖК-дисплея и возвратом в главное меню.

Значение параметра **НОВЫЙ ПАРОЛЬ**, равное 0, приводит к отмене парольного доступа, т.к. параметр **ПАРОЛЬ ДОСТУПА** автоматически обнуляется.

Установленный разряд 1 переключателя DIP SW в положение "ON" на плате процессора СРК-М (смотри п. 1.5.3.6) при включении питания сбрасывает **НОВЫЙ ПАРОЛЬ** в 0, при этом появится звуковая сигнализация: 1 длинный и 10 коротких звуковых сигналов.

Если изменить параметр **ПОЛНОЕ ОБНУЛЕНИЕ (21930)**, при следующей перезагрузке или при пропадании питания СРК-М произойдёт полное обнуление и реинициализация СРК-М. Значения всех параметров примут значения по умолчанию (см. таблицу 13). Статистические значения и "журнал" будут обнулены.

**Не изменяйте без надобности параметр ПОЛНОЕ ОБНУЛЕНИЕ (21930), с клавиатуры, т.к. после этого при сбое питания или перезагрузке журнал будет утерян.**

### 1.5.3.2 Расшифровка информации о СК

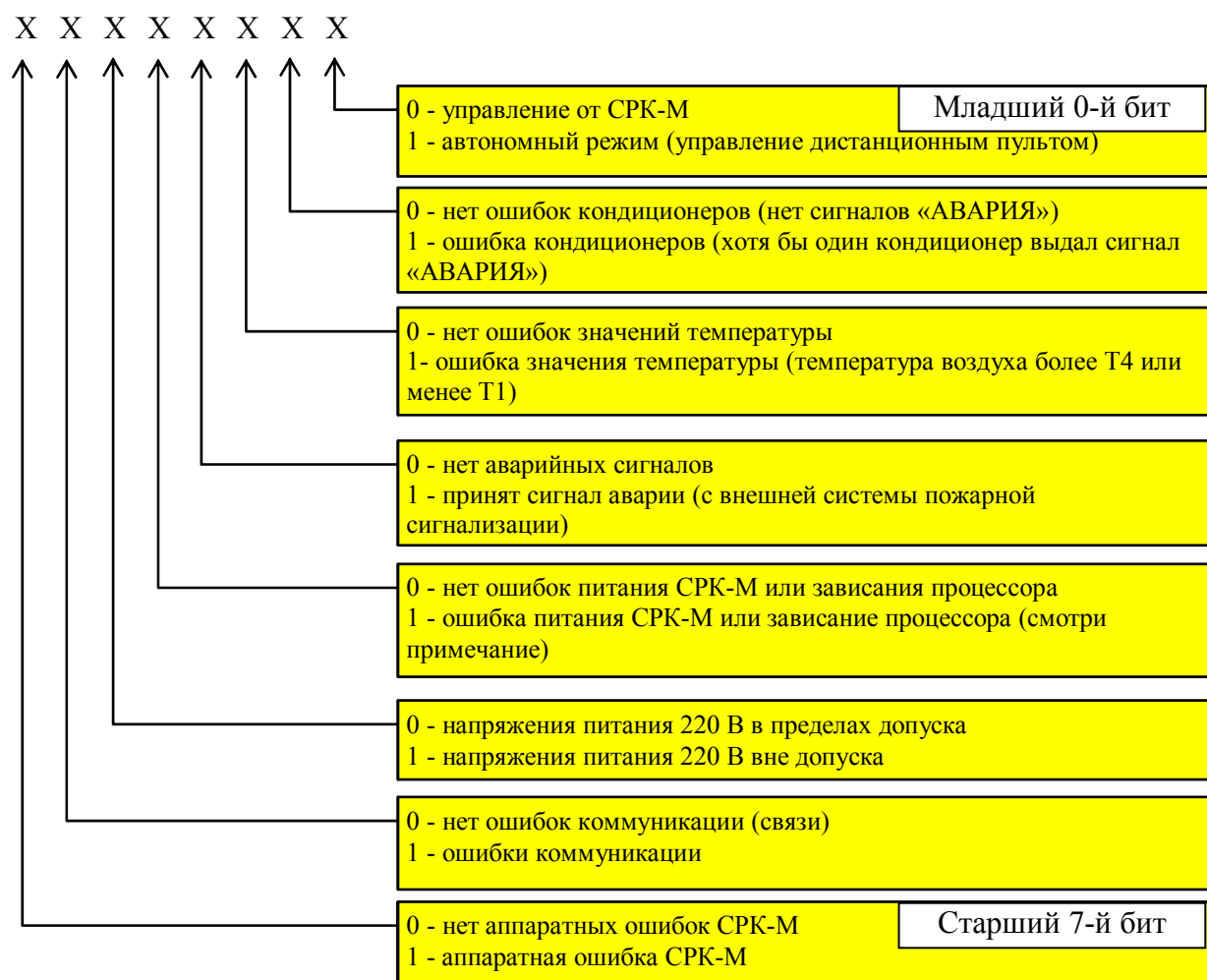
Информация о СК выводится в нижней 4-й строке ЖК-дисплея. Эта информация закодирована четырьмя десятичными числами, которые выводятся на ЖК-дисплей в виде строки, например, ERR=14 3 6 3 (первое число - 14, второе -

					ВЕМК.468353.007 РЭ	Лист
						16
Изм.	Л.	№ докум.	Подп.	Дата		
Инв. № подл.		Подпись и дата		Взам. инв. №	Инв. № дубл.	Подпись и дата

3, третье - 6, четвертое - 3). Первое число – байт состояния всей СК. Второе, третье и четвертое числа – отражают состояния 1-го, 2-го и 3-го кондиционеров соответственно.

Для того чтобы декодировать информацию, эти числа нужно перевести в двоичное (битовое) представление и воспользоваться рисунками 3 и 4. На них крестиками обозначены положения отдельных битов. В двоичном представлении числа принято записывать в виде  $A_n A_{n-1} \dots A_0$ , где  $A_n, \dots, A_0$  - значения (0 или 1) старшего  $A_n$  и младшего  $A_0$  битов или разрядов. Для перевода десятичного числа D в двоичное представление его можно представить в виде суммы

$D = A_n * 2^n + A_{n-1} * 2^{n-1} + A_{n-2} * 2^{n-2} + \dots + A_0 * 2^0$ , где  $2^n, \dots, 2^0$  – так называемые веса битов. Например число  $14 = 1 * 2^3 + 1 * 2^2 + 1 * 2^1 + 0 * 2^0$  и получаем в двоичном представлении  $A_n A_{n-1} \dots A_0 = 1110$ .



**Примечание** – При возникновении данной ситуации следующей записью в "журнал" будет время включения СРК-М.

Рисунок 3 – Битовое представление байта состояния

					ВЕМК.468353.007 РЭ			Лист
Изм.	Л.	№ докум.	Подп.	Дата				17
Инв. № подл.		Подпись и дата		Взам. инв. №	Инв. № дубл.	Подпись и дата		

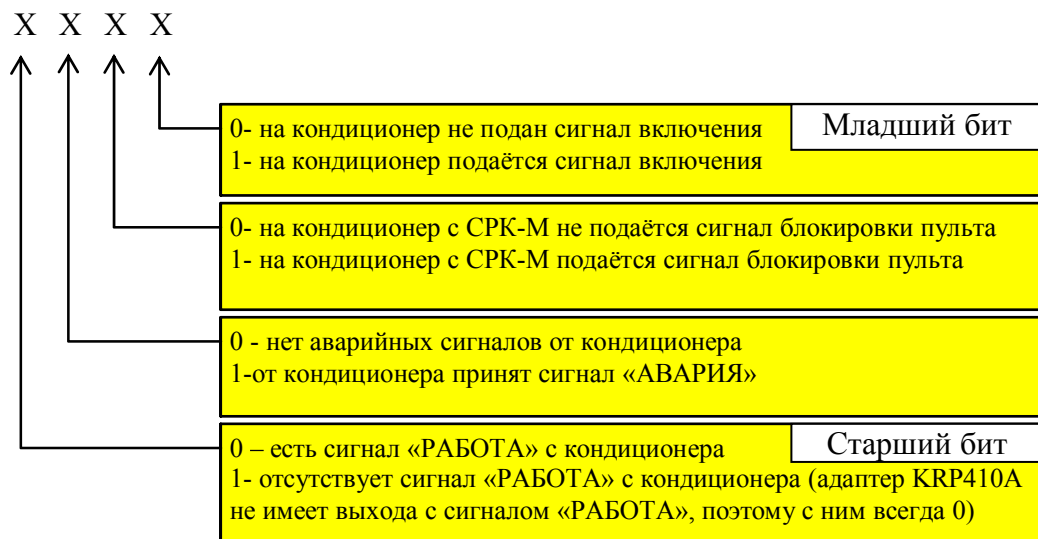


Рисунок 4 – Битовое представление чисел, отражающих состояние кондиционеров.

Пример расшифровки – Пусть на 4-й строке ЖК-дисплея выведено ERR=14 3 6 3. Берем 1-е число –14 - байт состояния СК, переводим в двоичную систему счисления - 00001110. Воспользовавшись рисунком 3 получаем состояние: управление от СРК-М, ошибка кондиционеров (хотя бы один кондиционер выдал сигнал "АВАРИЯ К" или не выдал сигнал "РАБОТА"), или температура воздуха более T4 или менее T1, или принят сигнал "АВАРИЯ П" с внешней системы сигнализации (например, пожарной).

Далее берем второе число - 3 – четырехбитовое число, отражающее состояние 1-го кондиционера, переводим в двоичную систему счисления -0011. Воспользовавшись рисунком 4 получаем состояние 1-го кондиционера: на кондиционер подается сигнал включения, на кондиционер с СРК-М подается сигнал блокировки пульта.

Два последних числа 2 и 3 расшифровываются аналогично.

### 1.5.3.3 Калибровка измерителя напряжения сети

Для калибровки измерителя напряжения сети необходимо:

- выбрать команду НАСТРОЙКИ, выбрать параметр "калибр U 1/10%";
- установить значение 1000 (это значение по умолчанию);
- выйти в основное окно состояния и записать с ЖК-дисплея СРК-М показание  $U = \dots$ ;
- измерить "правильным" вольтметром сетевое напряжение  $\sim 220$  В;
- вычислить значение коэффициента по формуле (1):  

$$1000 * (\text{показание "правильного" вольтметра}) / (\text{показание } U = \dots), \quad (1)$$
- проделать п. 1.5.3.3 а);
- установить вычисленное значение коэффициента.

					ВЕМК.468353.007 РЭ	Лист
						18
Изм.	Л.	№ докум.	Подп.	Дата		
Инв. № подл.		Подпись и дата		Взам. инв. №	Инв. № дубл.	Подпись и дата

### 1.5.3.4 Запись истории работы в "журнал"

СРК-М в процессе работы периодически записывает в энергонезависимую память сведения о СК – ведет "журнал" истории работы. Структура записей информации о СК аналогична описанной в п. 1.5.3.2. Период записи может устанавливаться пользователем. Если период записи установлен [0], записывается информация о СК только при возникновении или исчезновении аварийных ситуаций. Максимально возможное число записей в "журнале", хранимое в энергонезависимом ПЗУ СРК-М, равно 30720. Если проводить запись значений состояния кондиционеров с периодом 30 мин, то указанного количества записей хватит на время более чем 1 год 8 месяцев.

В процессе записи инкрементируется номер свободной записи "журнала". При заполнении всех свободных позиций для записи, происходит затирание самой давней записи более новой.

Новая запись записывается автоматически при:

- включения СРК-М;
- изменении состояния СРК-М (смотри байт состояния), в том числе при возникновении или пропадании ошибок;
- выключении питания или "зависании" процессора;
- истечении времени, установленного параметром "период записи в журнал", после последней записи.
- В каждой записи содержится:
  - код состояния СК;
  - состояние каждого кондиционера;
  - дата и время;
  - температура минимальная и максимальная за период от предыдущей записи;
  - напряжение минимальное и максимальное за период от предыдущей записи.

### 1.5.3.5 Просмотр содержимого "журнала"

Возможны два варианта просмотра "журнала": ПОЛНЫЙ или только записей, содержащих ОШИБКИ.

При ПОЛНОМ просмотре "журнала", необходимо вначале ответить на запрос даты начала просмотра. Дата вводится как целое число в формате ГММДД, где

- Г – число лет тому назад;
- ММ – месяц записи;
- ДД – день записи.

					ВЕМК.468353.007 РЭ	Лист
						19
Изм.	Л.	№ докум.	Подп.	Дата		
Инв. № подл.		Подпись и дата		Взам. инв. №	Инв. № дубл.	Подпись и дата

По умолчанию предлагается число и ММДД, соответствующие текущей дате. После ввода числа, СРК-М ищет в журнале запись с равной или меньшей датой и выводит эту запись. Дальнейший просмотр осуществляется с помощью клавиатуры.

Клавиши, используемые для навигации записей, приведены в таблице 5.

Таблица 5

Клавиша	Назначение клавиши
Стрелка влево	Предыдущая запись
Стрелка вправо	Следующая запись
Стрелка вниз	На 100 записей назад
Стрелка вверх	На 100 записей вперед
ВВОД	Вернуться в главное меню

При просмотре записей с ошибками, первой выдаётся всегда последняя запись, даже если она не содержит ошибочного состояния. При листании записей клавишами [←], [→] происходит переход на предыдущую / следующую запись, у которой байт состояния СК не нулевой.

### 1.5.3.6 Функции переключателя DIP SW

На плате изделия установлен переключатель, называемый DIP SW (смотри рисунок 8), состоящий из 8 пар контактов (8 разрядов). Он предназначен для конфигурирования СРК-М. Назначение разрядов переключателя приведено в таблице 6.

Таблица 6

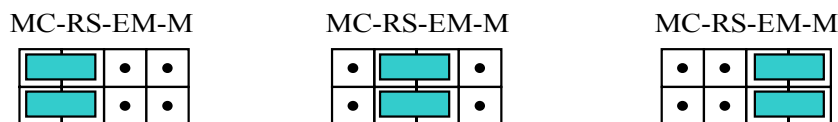
№ разряда	Назначение при значении ON (1)
1	Сброс пароля при включении СРК-М.
2	Разрешение удалённого чтения.
3	При вкл. 2 разряде разрешение удалённого изменения параметров.*
4	Разрешение работы по новой загруженной программе.
5	Резерв
6	Резерв
7	Резерв
8	Резерв

\* в последующих версиях ещё разрешение удаленного управления и программирования.

					ВЕМК.468353.007 РЭ	Лист
						20
Изм.	Л.	№ докум.	Подп.	Дата		
Инв. № подл.		Подпись и дата		Взам. инв. №	Инв. № дубл.	Подпись и дата

## 1.5.4 Связь и мониторинг

Обмен информацией (изменение параметров, чтение "журнала", перепрограммирование и пр.) СРК-М с удаленным компьютером возможен либо по сети RS-232 с последовательного порта компьютера, либо через сеть Ethernet 10Mb. Тип связи определяется положением заглушек (смотри рисунок 5) переключателя на плате СРК-М (смотри рисунок 8).



### Примечания

- 1 Затемненная область – положение заглушек переключателя.
- 2 MC-RS- – процессор СРК-М работает только с портом RS-232.
- 3 RS-EM – порт RS-232 подключен к Ethernet модулю (процессор не участвует в обмене) - отладочная конфигурация.
- 4 EM-M – процессор СРК-М работает только с Ethernet модулем.

Рисунок 5

При связи с компьютером по протоколу Ethernet 10Mb используется технология удлинения последовательного порта через протокол TCP/IP. В этом случае информация с последовательного порта процессора изделия поступает на встроенный модуль EM100, который пересылает её по протоколу TCP/IP на сетевую карту компьютера. На компьютере создается виртуальный СОМ-порт, представляющий ответную часть Ethernet удлинителя.

Таким образом, независимо от вида соединения, встроенное ПО изделия и ПО компьютера связываются друг с другом по последовательному асинхронному протоколу RS-232.

Доступные физические протоколы обмена: RS-232 и Ethernet 802.5 (витая пара 10 Мбит).

Обмен осуществляется по протоколу MODBUS RTU или MODBUS ASCII для чего необходимо соответствующее программное обеспечение.

					ВЕМК.468353.007 РЭ	Лист
						21
Изм.	Л.	№ докум.	Подп.	Дата		
Инв. № подл.		Подпись и дата		Взам. инв. №	Инв. № дубл.	Подпись и дата

Коды функций MODBUS, поддерживаемые СРК-М:

03 - чтение;

16 = 10H запись;

20 = 14H чтение записей журнала;

101 = 65H посылка информации (TRAP) об изменении состояния СРК-М и кондиционеров.

Параметры порта для MODBUS RTU – 8 бит без контроля чётности, MODBUS ASCII – 8 бит без контроля чётности.

Скорость обмена данными 1200, 2400, 4800, 9600, 19200, 38400 Бод.

#### 1.5.4.1 Чтение

Доступные по чтению для мониторинга данные по коду функции 3 (чтение слова 16 бит) протокола MODBUS приведены в таблице В.1.

Чтение удаленным компьютером осуществляется без пароля. Пароль (A = 26) читается всегда как 0. Здесь и далее A – адрес регистра MODBUS, см. таблицу В.1. Читать можно любое количество регистров.

#### 1.5.4.2 Запись

Запись параметров осуществляется по паролю. Запись данных должна осуществляться одной командой с адреса 0001 (пароль доступа). Первое слово (пароль доступа) должно совпадать со значением пароля (A = 0026), введенным ранее с клавиатуры или через удаленный доступ. Записать можно только параметры настройки. Запись данных блокируется установкой 3-го разряда DIP-переключателя в положение OFF.

#### 1.5.4.3 Посылка TRAP

Если изменяется байт состояния системы (смотри п. 1.5.3.2), СРК-М посылает как мастер сообщение (TRAP) по протоколу MODBUS. Сообщение посылается в том случае, если измененный бит байта состояния разрешен (равен 1) соответствующим битом маски TRAP (A = 0052). Маска TRAP – байт, значение которого можно менять с клавиатуры командой "ПАР СВЯЗИ" (см. таблицу 4) или по сети. При значении маски 0 запрещена посылка трапов при любых изменениях байта состояния. При значении маски 02 разрешена посылка трапов при возникновении и пропадании ошибок кондиционеров. При значении маски FFh разрешена посылка трапов при любом изменении байта состояния системы. Формат TRAP посылки приведен в таблице 7.

					ВЕМК.468353.007 РЭ	Лист
						22
Изм.	Л.	№ докум.	Подп.	Дата		
Инв. № подл.		Подпись и дата		Взам. инв. №	Инв. № дубл.	Подпись и дата

Таблица 7

Номер байта	Значение	Содержание
0	00-255	Адрес получателя TRAP (удаленного компьютера)
1	65H	Код функции
2	0-255	Значение байта состояния системы
3	0-255	Адрес СРК-М, пославшего TRAP
4 (+5)		Контрольная сумма 2 байта в RTU 1 байт в ASCII

#### 1.5.4.4 Чтение "журнала"

Используя код функции 20 (чтение записи файла) протокола MODBUS можно дистанционно прочитать по одной записи весь "журнал" записей истории работы СРК-М. Номер записи в запросе игнорируется. Номер файла в запросе (от 0 до 30720) интерпретируется как номер записи истории. Длина записи в запросе должна быть равна 8 (слов), что соответствует длине передаваемой записи истории (16 байт), формат которой приведен в таблице 8.

Таблица 8

Номер байта	Значение байта
0	Байт состояния СК
1	Год
2	Месяц
3	День
4	Час
5	Минуты
6	Секунды
7	Температура минимум
8	Температура максимум
9	Состояние кондиционера 1
10	Состояние кондиционера 2
11	Состояние кондиционера 3
12	Минимальное отклонение напряжения сети от 220 В
13	Максимальное отклонение напряжения сети от 220 В
14	Резерв
15	Контрольная сумма LRC записи истории

					ВЕМК.468353.007 РЭ	Лист
						23
Изм.	Л.	№ докум.	Подп.	Дата		
Инв. № подл.		Подпись и дата		Взам. инв. №	Инв. № дубл.	Подпись и дата

## 1.6 Технические параметры

### 1.6.1 Общие технические параметры

Общие технические параметры приведены в таблице 9.

Таблица 9

Параметр	Значение
Напряжение питания, В	220 ± 10 %
Тип электропитания	Переменный однофазный
Ток потребления, А, не более	0,1
Частота тока, Гц	50
Габаритные размеры (высота × длина × ширина), мм	140× 280 × 225
Класс защиты корпуса	IP65 (Степень защиты в соответствии с DIN40050: полная защита от касания, защита от проникновения пыли и струй воды со всех направлений.)

### 1.6.2 Характеристики дискретных входных каналов

СРК-М имеет 6 входов (по 2 с каждого из 3-х кондиционеров) для подачи сигналов "АВАРИЯ К" (кроме кондиционеров, работающих с адаптерами KRP410A) и сигналов "РАБОТА". Эти входы неполярные (смотри рисунок бг).

Помимо этих входов имеется один полярный вход (смотри рисунок бд) для подачи сигнала "АВАРИЯ П" с внешней системы пожарной безопасности.

Характеристики дискретных входных каналов приведены в таблице 10.

					ВЕМК.468353.007 РЭ	Лист
						24
Изм.	Л.	№ докум.	Подп.	Дата		
Инв. № подл.		Подпись и дата		Взам. инв. №	Инв. № дубл.	Подпись и дата

Таблица 10

Наименование параметра	Значение
Электрические параметры	Сухой контакт
Количество входных каналов (полное)	7; 6 неполярные, 1 полярный
Входное сопротивление канала, кОм, не менее	1
Входное напряжение срабатывания, В	4...25
Минимальный входной ток (лог. 1), мА	4
Максимальный входной ток (лог. 0), мА	0,1
Предельный входной ток (пиковый), мА	25 (150)
Электрическая прочность изоляции гальванической развязки между входом и цепями СРК-М, кВ	~0,5 (в течение 1 мин)
Электрическая прочность изоляции гальванической развязки между отдельными входами, кВ	~0,5 (в течение 1 мин)

### 1.6.3 Параметры встроенного источника питания

СРК-М имеет встроенный источник питания (ИП) для питания адаптеров, в частности, их выходных "сухих" контактов.

Параметры встроенного источника питания приведены в таблице 11.

Таблица 11

Наименование параметра	Значение
Напряжение встроенного ИП для "сухих" контактов, В	12 ± 0,5
Максимальный ток встроенного ИП, мА	100

### 1.6.4 Каналы для управления внешними устройствами

Управление каждым кондиционером происходит по двум сигналам:

"ПУЛЬТ" - блокировать автономное управление, т.е. управление с индивидуального дистанционного пульта;

"СТАРТ" - включить кондиционер.

Сигналы выдаются в виде "сухих" контактов (смотри рисунок 6). Состояние контактов "ПУЛЬТ" (нормально-замкнутые НЗ\* или нормально-разомкнутые НР) выключенного СРК-М определяется положением переключателей (перемычек) на плате устройства. Состояние контактов включенного СРК-М в нормальном состоянии (отсутствие сигнала) и при наличии сигнала определяется введенными параметрами этого сигнала.

					ВЕМК.468353.007 РЭ	Лист
						25
Изм.	Л.	№ докум.	Подп.	Дата		
Инв. № подл.		Подпись и дата		Взам. инв. №	Инв. № дубл.	Подпись и дата

Четыре выходных сигнала: "<T2", ">T3", "АВАРИЯ", "ПОЖАР", могут использоваться другими системами, например, системой пожарной сигнализации.

Типы каналов:

- 3 пары нормально-замкнутых контактов твердотельных реле для подачи на адаптеры сигналов "СТАРТ" включения и выключения кондиционеров.

- СРК-М поддерживает контакты в разомкнутом состоянии. При подаче сигнала "СТАРТ" контакты замыкаются. При пропадании питания СРК-М контакты замыкаются (кондиционер должен быть во включенном состоянии);

- 3 пары нормально-замкнутых или нормально-разомкнутых, в зависимости от положения переключателей (перемычек) на плате, контактов твердотельных реле для подачи на адаптеры сигналов "ПУЛЬТ" блокировки управления кондиционерами с помощью индивидуального дистанционного пульта;

- 2 пары нормально-разомкнутых контактов твердотельного реле для подачи на внешние системы сигналов "<T2" или ">T3". При подаче сигнала "<T2" или ">T3" контакты замыкаются. При пропадании питания СРК-М контакты размыкаются;

- 1 пара нормально-замкнутых контактов твердотельного реле сигнала "АВАРИЯ". СРК-М поддерживает контакты в разомкнутом состоянии. При подаче сигнала контакты замыкаются. При пропадании питания СРК-М контакты замыкаются - выдается сигнал "АВАРИЯ";

- 1 пара нормально-замкнутых и 1 пара нормально-разомкнутых (по выбору) контактов эл./мех. реле сигнала "ПОЖАР".

Параметры выходных каналов для управления внешними устройствами приведены в таблице 12.

					ВЕМК.468353.007 РЭ	Лист
						26
Изм.	Л.	№ докум.	Подп.	Дата		
Инв. № подл.		Подпись и дата		Взам. инв. №	Инв. № дубл.	Подпись и дата

Таблица 12

Наименование параметра	Значение
Количество выходных каналов	9 (1)
Коммутируемый ток, мА	200 (100)
Коммутируемое напряжение, В	$\pm 36$ (= 36, ~100)
Сопротивление контактов в замкнутом состоянии, Ом, не более (замерено тестером)	10 (0,1)
Сопротивление разомкнутых контактов, Ом, не менее	$10^9$ ( $10^{12}$ )
Время срабатывания, мс, не более	2 (3)
Время отпускания, мс, не более	2 (3)
Сопротивление изоляции, МОм, не менее	100
Электрическая прочность изоляции, кВ	~0,5
Коммутируемая мощность (при перем. токе)	0,5 Вт (----)
Минимальное количество электрических циклов срабатывания	----- ( $2,0 \times 10^5$ )
<p><b>Примечание</b> – значения параметров приведены для твердотельных реле, а в скобках – для эл./мех. реле.</p>	

					ВЕМК.468353.007 РЭ	Лист
						27
Изм.	Л.	№ докум.	Подп.	Дата		
Инв. № подл.		Подпись и дата		Взам. инв. №	Инв. № дубл.	Подпись и дата



## 1.6.5 Характеристики датчиков температуры

СРК-М имеет 2 цифровых датчика температуры: внутренний и внешний. Внутренний датчик – микросхема, установленная на плате СРК-М. Внешний датчик – микросхема, встроена в отдельный корпус. При подключении к СРК-М внешнего датчика, внутренний – игнорируется. Внешний датчик предназначен для установки на стену кондиционируемого помещения (обычно под его потолком) на необдуваемом вентиляторами месте. Он поставляется вместе с СРК-М (входит в базовый комплект поставки). Для соединения с СРК-М внешний датчик имеет разъемный соединитель (розетка) RJ-45. В качестве соединительных кабелей можно использовать обычные готовые компьютерные патчкорды (коммуникационные кабели), предназначенные для соединения компьютера с ЛВС (розеткой, коммутатором и т.п.). Можно изготовить этот кабель самостоятельно (см. стр.47).

**Датчики температуры имеют следующие характеристики:**

- диапазон измеряемых температур от  $-55^{\circ}\text{C}$  до  $+125^{\circ}\text{C}$ ;
- точность  $\pm 0.5^{\circ}\text{C}$  в диапазоне  $-10^{\circ}\text{C}$  до  $+85^{\circ}\text{C}$ ;
- период измерений 1 с.

Габаритные размеры внешнего датчика 50x65x25 мм.

Способ крепления внешнего датчика:

- 2-мя шурупами (есть в комплекте);
- или пластиной 2-х сторонней липкой ленты (есть в комплекте).

					ВЕМК.468353.007 РЭ	Лист
						29
Изм.	Л.	№ докум.	Подп.	Дата		
Инв. № подл.		Подпись и дата		Взам. инв. №	Инв. № дубл.	Подпись и дата

## 2 Гарантийные обязательства

Изготовитель гарантирует соответствие устройства требованиям технических условий ВЕМК.468353.007 ТУ при соблюдении правил эксплуатации, указанных в настоящем руководстве.

Гарантийный срок эксплуатации 12 месяцев со дня продажи.

Производитель безвозмездно производит ремонт и замену СРК-М в течение этого срока в соответствии с "Законом о защите прав потребителей РФ".

Доставка изделий для ремонта и возврат их после ремонта осуществляется силами и средствами Потребителя.

Производитель имеет право вносить незначительные изменения в конструкцию СРК-М не ухудшающие его функциональные возможности.

Изготовитель не несет ответственности за неисправности изделия и не гарантирует его работу в случаях:

- механических повреждений;
- несоблюдения правил установки и эксплуатации;
- изменения внутренней схемы и конструкции изделия;
- проведения ремонта лицом, не имеющим разрешения Изготовителя.

					ВЕМК.468353.007 РЭ	Лист
						30
Изм.	Л.	№ докум.	Подп.	Дата		
Инв. № подл.		Подпись и дата		Взам. инв. №	Инв. № дубл.	Подпись и дата

### 3 Свидетельство о приёмке

Согласователь работы кондиционеров СРК-М ВЕМК.468353.007,

заводской № \_\_\_\_\_ изготовлен и принят в соответствии с обязательными требованиями государственных стандартов, действующей технической документацией и признан годным для эксплуатации.

Дата выпуска \_\_\_\_\_

Печать или штамп ОТК

Приемщик \_\_\_\_\_ (подпись) \_\_\_\_\_ (расшифровка подписи)

					ВЕМК.468353.007 РЭ	Лист
						31
Изм.	Л.	№ докум.	Подп.	Дата		
Инв. № подл.		Подпись и дата		Взам. инв. №	Инв. № дубл.	Подпись и дата

## 4 Инструкция по эксплуатации

### 4.1 Требования безопасности

При монтаже и эксплуатации соблюдайте общие правила электробезопасности при пользовании электроприборами.

Все работы по монтажу и обслуживанию СРК-М производите только при отключенном электропитании.

В части требований техники безопасности изделие соответствует нормам ГОСТ 12.2.007.0-75, ГОСТ 12.2.007.6-75 и ГОСТ 12.2.007.7-75.

По способу защиты человека устройства должны относиться к классу 0 по ГОСТ 12.2.007.0-75.

### 4.2 Условия эксплуатации

При эксплуатации СРК-М необходимо обеспечить следующие условия:

- температура окружающей среды от + 1 до + 35°C;
- внешние электрические и магнитные поля по ГОСТ 29280-92;
- механические воздействия по ГОСТ 22261-94;
- питание от сети переменного тока напряжением 220 В ± 10 %, частотой от 45 до 65 Гц.
- питание от сети переменного тока осуществлять через автоматический выключатель с током отключения 0,5...1А, например, АВВ S201 0,5А.

### 4.3 Установка

СРК-М рассчитан на установку в помещении на вертикальной стене на высоте от пола, удобной для монтажа внешних цепей (~1,5 м) и работы с клавиатурой, но может устанавливаться и на горизонтальных поверхностях. СРК-М устанавливается в одном помещении с кондиционерами.

Не рекомендуется устанавливать СРК-М и прокладывать соединительные кабели в непосредственной близости от источников мощных высокочастотных электромагнитных помех.

Адаптеры А1, А2, А3 (смотри рисунок 7.) устанавливаются рядом с кондиционерами (смотри инструкцию по монтажу на адаптеры).

При установке на стену модуль с тыльной стороны имеет специальные отверстия для крепежа с помощью винтов. Там же указаны и размеры между крепежными отверстиями.

					ВЕМК.468353.007 РЭ	Лист
						32
Изм.	Л.	№ докум.	Подп.	Дата		
Инв. № подл.		Подпись и дата		Взам. инв. №	Инв. № дубл.	Подпись и дата

Установка выполняется в следующем порядке:

- а) открыть прозрачную дверцу устройства;
- б) отвернув винты, снять крышку;
- в) отвернуть 2 винта и извлечь DIN-рейку с платой устройства;
- г) закрепить винтами на стену заднюю часть корпуса;
- д) установить DIN-рейку с платой на место;
- е) установить крышку.

#### 4.4 Монтаж

Монтаж СРК-М заключается в соединении его с внешними устройствами согласно рисункам 7 и 8.

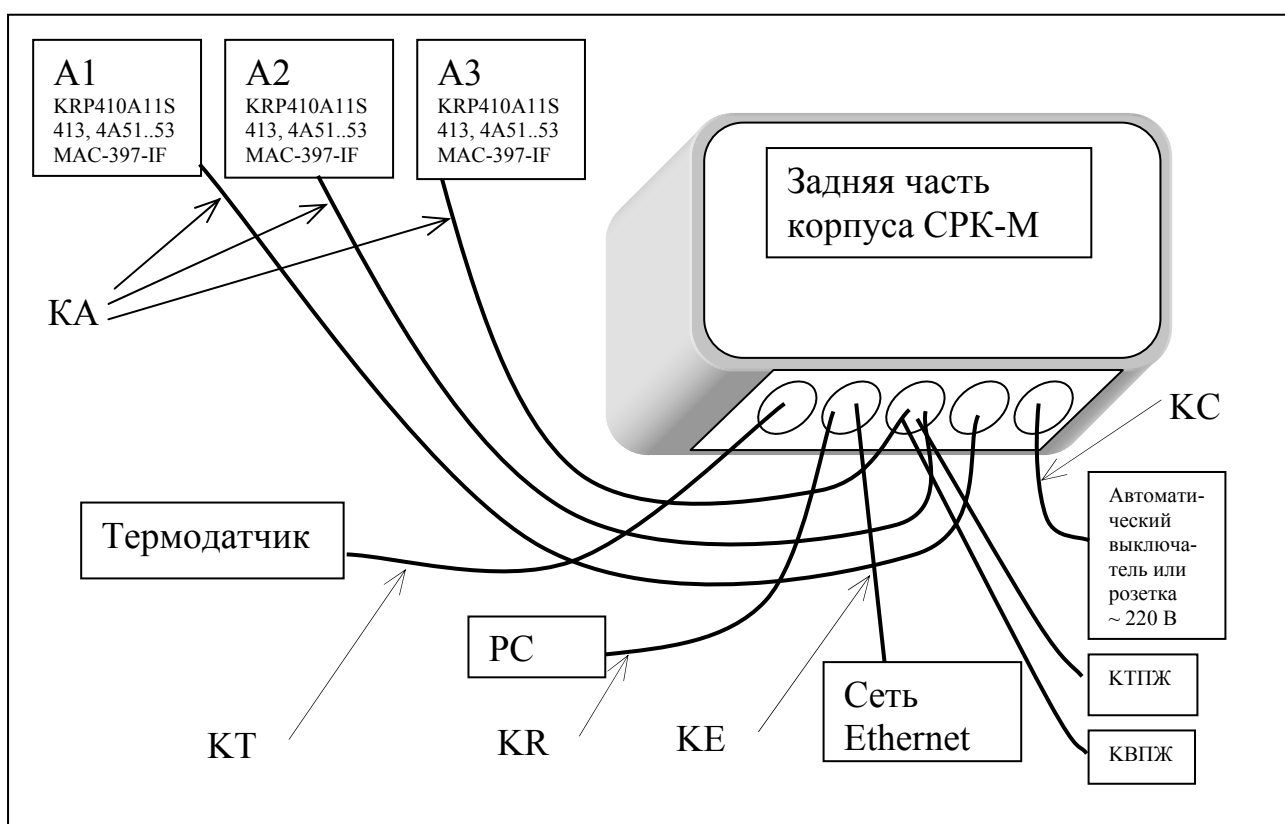


Рисунок 7 – Схема соединения СРК-М с внешними устройствами

					ВЕМК.468353.007 РЭ		Лист
							33
Изм.	Л.	№ докум.	Подп.	Дата			
Инв. № подл.		Подпись и дата		Взам. инв. №	Инв. № дубл.	Подпись и дата	

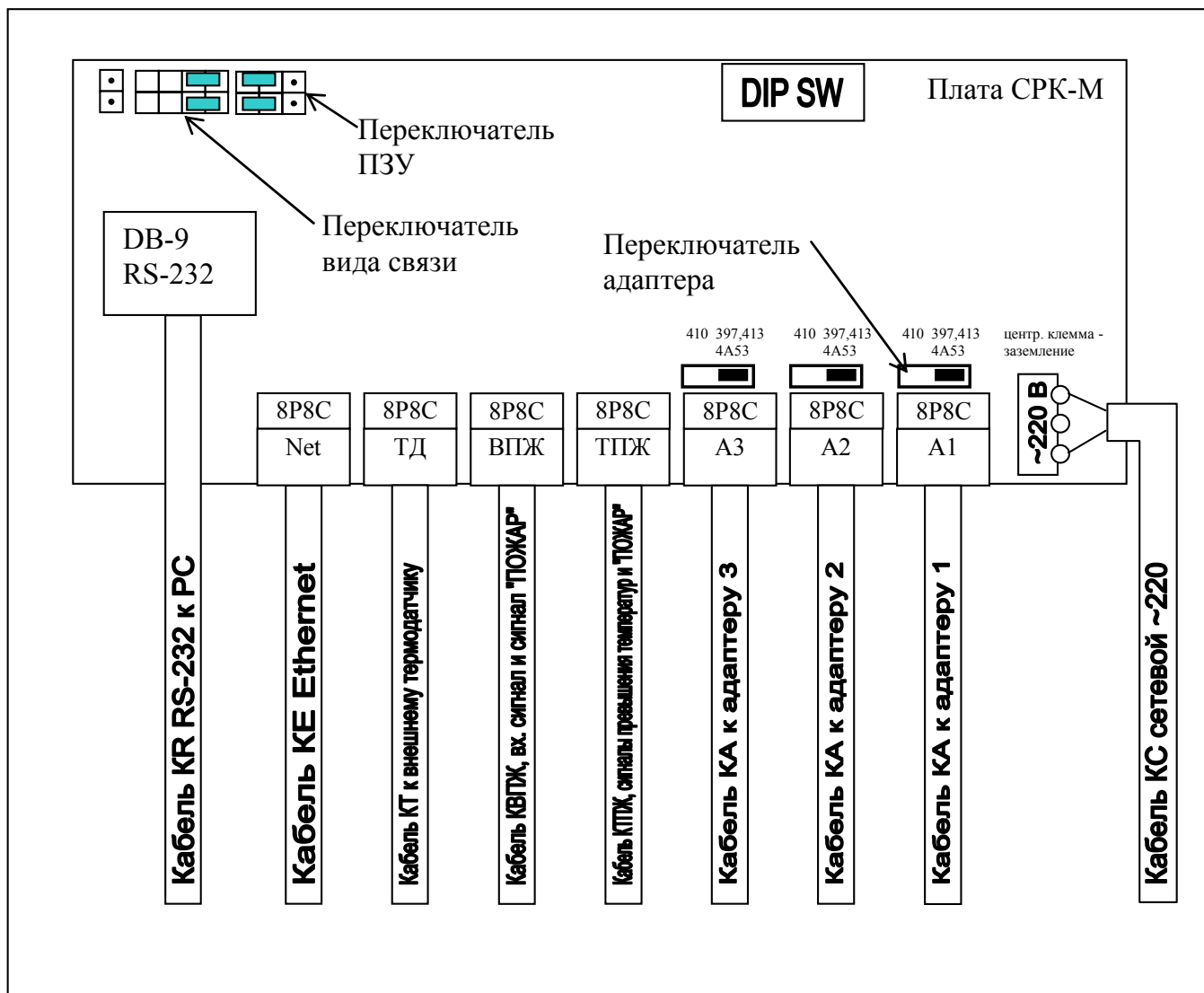


Рисунок 8 – Схема подключения кабелей к плате СРК-М (вид сверху)

При монтаже СРК-М может соединяться кабелями с:

- адаптерами А1, А2, А3;
- непосредственно с кондиционерами MITSUBISHI ELECTRIC серии Mr-Slim (см. рисунок А3);
- внешним термодатчиком Т;
- источником питания ~ 220 В (автоматическим выключателем питания АВП, если таковой имеется), подключение заземления не требуется;
- компьютером РС;
- компьютерной локальной вычислительной сетью ЛВС (кроме СРК-М-01);
- устройствами внешней сигнализации превышения температурных порогов (при необходимости).

**Примечание** – Все соединительные кабели поставляются отдельно.

Назначение контактов разъемов СРК-М для подключения соединительных кабелей, а также схема этих кабелей приведены в приложении А.

					ВЕМК.468353.007 РЭ		Лист
							34
Изм.	Л.	№ докум.	Подп.	Дата			
Инв. № подл.		Подпись и дата		Взам. инв. №	Инв. № дубл.	Подпись и дата	

Рекомендуемая последовательность монтажа:

- а) открыть прозрачную дверцу устройства;
- б) отвернув винты, снять крышку;
- в) извлечь изолирующую прокладку из держателя литиевой батарейки на плате устройства;
- г) из нижней стенки задней части корпуса извлечь панель с уплотнителем;
- д) проколоть в уплотнителе в соответствующих местах отверстия;
- е) вставить в отверстия свободными от разъемов концами кабеля КА для соединения устройства с адаптерами кондиционеров, КС с внешним сетевым выключателем, кабель KR (RS-232) или KE (Ethernet), кабель сигналов превышения температурных порогов и "ПОЖАР" КТПЖ, кабель КВПЖ входного сигнала и дублированного сигнала "ПОЖАР", кабель термодатчика КТ;
- ж) установить на этих кабелях соответствующие разъемы согласно приложению А;
- и) подсоединить разъемы к плате СРК-М;
- к) установить переключатели вида адаптера KRP410, или KRP 413/4A51,52,53/MAC-397-IF в соответствующее положение: левое – НЗ (см. \* на стр.28) контакты для KRP410, правое – НР контакты для KRP413/4A51,52,53 /MAC-397-IF и кондиционеров MITSUBISHI HEAVY, подключаемых без адаптера;
- л) установить переключатель вида связи в левое положение для работы СРК-М с внешним компьютером через порт RS-232 или в правое – для работы СРК-М по сети Ethernet (смотри рисунок 5);
- м) установить на место панель;
- н) установить крышку;
- п) подсоединить кабели к внешним устройствам – адаптерам и пр.

#### 4.5 Включение СРК-М

СРК-М применяются совместно с автоматическим выключателем напряжения питания АВП с током отключения 0,5...1А, установленным на отдельном щитке.

Порядок включения:

- выключить автоматический выключатель;
- подключить вилку питания к розетке (~220 В);
- включить автоматический выключатель.

#### 4.6 Проверка

После включения модуля визуально убедиться, что зеленый светодиод "РАБОТА" мигает с частотой примерно 1 раз в секунду, а на ЖК-дисплее – окно состояния.

					ВЕМК.468353.007 РЭ	Лист
						35
Изм.	Л.	№ докум.	Подп.	Дата		
Инв. № подл.		Подпись и дата		Взам. инв. №	Инв. № дубл.	Подпись и дата

#### 4.7 Подготовка к работе

После первого включения устройства в нем устанавливаются “заводские” исходные параметры согласно таблице 13.

Таблица 13

Параметр	Значение по умолчанию	Примечание
Язык диалога	Русский	
Пароль доступа	0	
Номер системы (0-32767)	0001	
Время и дата	01.01.2003 23:59:59	
Количество кондиционеров	2	
Наличие режима обогрева	Да	
T1, °C	10	
T2, °C	15	
T3, °C	28	
T4, °C	40	
T5, °C	70	
Период переключения, час	8	
Период записи в "журнал", минут	30	
Начало переключения, час	0	
Конец переключения, час	0	
Конд.1 тепло-холод	0	
Конд.1 адаптер	0	
Конд.2 тепло-холод	0	
Конд.2 адаптер	0	
Конд.3 тепло-холод	0	
Конд.3 адаптер	0	
Калибр U 1/10%	1000	
Полное обнуление	21930	
Новый пароль	0	
Количество записей в "журнале"	0	
Признак переполнения "журнала"	Установлен	
Положение переключателей типа адаптеров	KRP413	

					ВЕМК.468353.007 РЭ	Лист
						36
Изм.	Л.	№ докум.	Подп.	Дата		
Инв. № подл.		Подпись и дата		Взам. инв. №	Инв. № дубл.	Подпись и дата

## 4.8 Настройка и программирование

### 4.8.1 Настройка кондиционеров и адаптеров

Включить силовое питание кондиционеров.

С пульта управления кондиционера задать все режимные параметры (режим охлаждения, скорость вентилятора, перемещение заслонок) на каждом кондиционере.

Выключить кондиционеры с пульта управления, а затем силовое питание кондиционеров.

Установить переключатели, перемычки и пр. на плате каждого адаптера в соответствии с инструкциями на адаптер так, чтобы кондиционеры были в режиме управления от СРК-М. Для адаптеров KRP4A51,52,53 переключатель RS1 адаптера (смотри инструкцию) установить в положение 1, а SS1 – в положение NON VOLT. Для адаптера KRP-413 переключатель SW1 установить в положение: 1 – OFF, 2 – ON. Для адаптера MAC-397-IF 5-й движок переключателя SW500 – положение ON.

На плате внутреннего блока кондиционера MITSUBISHI HEAVY переключатель J1 "EXTERNAL INPUT" выставить в положение "LEVEL INPUT" (соответствует заводской установке).

Подключить адаптеры к кондиционерам и к СРК-М согласно инструкциям на адаптеры и рисункам 7, 8, А2, А3,А4, Б.1, Б.2 .

### 4.8.2 Проверка правильности подключения и настройки

Этот пункт желательно проделать, чтобы убедиться в том, что кондиционеры действительно управляются от СРК-М так, как требуется. После проверки необходимо заново перепрограммировать СРК-М в рабочий режим.

#### 4.8.2.1 Предварительное программирование

Чтобы проверить правильность подключения и работу СРК-М необходимо предварительно запрограммировать его – установить режим "СИСТЕМА", изменить в нем заводские параметры с помощью клавиатуры (смотри п. 1.5.3).

Произвести "полное обнуление" СРК-М для чего в настройках изменить параметр "полное обнуление", т.е. изменить значение 21930 на любое другое, нажать "ВВОД". Рестартовать СРК-М – выключить питание и вновь включить.

Если силовое питание кондиционеров уже было включено, то при выключении питания СРК-М должны включиться все кондиционеры.

Установить режим "СИСТЕМА" (смотри п. 1.5.3.1).

В настройках СРК-М указать количество, типы кондиционеров, типы адаптеров (если они используются), изменить время переключения кондиционеров

					ВЕМК.468353.007 РЭ	Лист
						37
Изм.	Л.	№ докум.	Подп.	Дата		
Инв. № подл.		Подпись и дата		Взам. инв. №	Инв. № дубл.	Подпись и дата

на минимальное – 1 мин. Можно изменить в настройках и температурные пороги T1, T2, T3, T4, T5, соблюдая условие T1<T2<T3<T4<T5.

Установить переключатели типа адаптера, кондиционера на плате СРК-М в соответствующее положение. Для кондиционеров, допускающих управление без адаптеров, например, MITSUBISHI HEAVY положение переключателей такое же, как для 413 адаптера (движок сдвинуть вправо). Для кондиционеров MITSUBISHI ELECTRIC полупромышленной серии Mr.Slim положение переключателей такое же, как для адаптера 4A53.

#### 4.8.2.2 Проверка правильности подключения и настройки

Включить силовое питание кондиционеров и СРК-М. Убедиться, что включение и выключение кондиционеров происходит в автоматическом режиме с периодом 1 мин – два работают один стоит.

Если кондиционер (кондиционер с адаптером) имеет выходной сигнал "РАБОТА" (KRP 413/4A51,52,53/MAC-397-IF, MITSUBISHI HEAVY), можно проверить реакцию СРК-М на пропадание этого сигнала. При работающем кондиционере 1 (например) отключить его питание. СРК-М должен заморгать лампочкой К1 (т.е. не работает кондиционер 1) и включить все остальные кондиционеры.

Можно несколькими способами симитировать сигнал "АВАРИЯ" с СРК-М (см. примечание на стр.10):

- при работающем кондиционере 1 нагреть его термодатчик до температуры 60-70°С. СРК-М должен заморгать лампочкой К1 и выдать сигнал "АВАРИЯ";
- при работающем кондиционере 1 отсоединить от СРК-М его кабель (пропадание сигнала "РАБОТА"). Реакция СРК-М - аналогичная;
- нагреть датчик температуры СРК-М до температуры >40°С (заводская установка). Реакция СРК-М – аналогичная;

Убедиться в том, что упомянутые события происходили, можно расшифровав записи в "журнале" в режиме просмотра "ЖУРНАЛ ОШ" (см. 1.5.3.2).

#### 4.8.3 Программирование СРК-М в рабочий режим

Если проделывался п.4.8.2 или нужно изменить заводские настройки необходимо перепрограммировать СРК-М в рабочий режим. Установить режим "СИСТЕМА", далее в "НАСТРОЙКАХ" - правильное время и дату, период переключения кондиционеров, период записи в журнал, можно проделать калибровку встроенного измерителя напряжения сети (смотри п. 1.5.3.3).

					ВЕМК.468353.007 РЭ	Лист
						38
Изм.	Л.	№ докум.	Подп.	Дата		
Инв. № подл.		Подпись и дата		Взам. инв. №	Инв. № дубл.	Подпись и дата

## 4.9 Порядок работы

Включить силовое питание кондиционеров и СРК-М. Далее включение и выключение кондиционеров будет происходить в автоматическом режиме, установленном при настройке СРК-М.

Целесообразно периодически контролировать работу СРК-М по индикатору "РАБОТА", корректировать часы, а также соответствие режимов работы кондиционеров параметрам, заданным при настройке. При нормальной работе СРК-М индикатор "РАБОТА" должен мигать с частотой примерно 1 Гц.

### *Примечания*

1 При пропадании электропитания все настройки СРК-М сохраняются.

2 Работа системы кондиционирования при восстановлении электропитания СРК-М возобновляется автоматически. Если до пропадания электропитания СРК-М был запрограммирован и работал в режиме "СИСТЕМА" т.е. переключал кондиционеры (смотри п. 1.5.3.1), при восстановлении электропитания СРК-М будет работать в том же режиме "СИСТЕМА" и продолжит переключать кондиционеры.

					ВЕМК.468353.007 РЭ	Лист
						39
Изм.	Л.	№ докум.	Подп.	Дата		
Инв. № подл.		Подпись и дата		Взам. инв. №	Инв. № дубл.	Подпись и дата

## 5 Техническое обслуживание

Профилактика изделия ограничивается периодическим контрольным осмотром, очисткой от пыли и проверкой состояния литиевой батарейки, установленной на плате.

На плате изделия установлена литиевая батарейка CR2032. При непрерывной работе СРК-М или работе с кратковременными отключениями от сети 220В, необходимо один раз в три года заменять батарейку.

При работе СРК-М с длительными отключениями от сети 220В необходимо заменять батарейку ежегодно.

Замену батарейки производить при работающем изделии. В случае замены батарейки у неработающего изделия, для того, чтобы не был утерян "журнал" и настройки, делать это быстро в течение не более 1 минуты.

Следует иметь в виду, что **падение напряжения батарейки вследствие ее старения ниже уровня 2 В или удаление батарейки у неработающего изделия на время более 1 минуты приводит к утере всей информации в памяти СРК-М, а именно, "журнала" и настроек.**

Изделие не требует проведения регламентных работ.

					ВЕМК.468353.007 РЭ	Лист
						40
Изм.	Л.	№ докум.	Подп.	Дата		
Инв. № подл.		Подпись и дата		Взам. инв. №	Инв. № дубл.	Подпись и дата

## 6 Хранение и консервация

Хранение изделия должно производиться в упаковке предприятия-изготовителя в складских отапливаемых помещениях в соответствии с ГОСТ В 9.0030 и ГОСТ 15190 до одного года.

Условия хранения:

- температура окружающей среды от + 5 до + 45°С;
- относительная влажность 80 % при температуре + 25°С;
- атмосферное давление от 84 до 107 кПа (от 630 до 800 мм рт.ст.).

Правила хранения:

- хранение производится в упаковке предприятия-изготовителя со сроком хранения до 1 года;
- упаковке для хранения подвергаются только исправные и полностью укомплектованные аппаратные средства;
- хранение производится на полках или стеллажах;
- по истечении срока хранения изделие должно быть распаковано и проверено.
- при длительном хранении СРК-М рекомендуется извлечь батарейку или на время хранения вставить изолирующую прокладку между плюсовым контактом батарейки и контактным лепестком держателя батарейки.

О постановке на хранение должна быть сделана запись в паспорте изделия.

Консервация изделия не предусматривается в течение всего срока службы.

					ВЕМК.468353.007 РЭ	Лист
						41
Изм.	Л.	№ докум.	Подп.	Дата		
Инв. № подл.		Подпись и дата		Взам. инв. №	Инв. № дубл.	Подпись и дата

## 7 Движение изделия при эксплуатации

Учет приема и передачи изделия между организациями и закрепления изделия за ответственным лицом приведен в таблице 14.

Таблица 14

Дата	Состояние изделия	Основание (наименование, номер и дата документа)	Предприятие, должность, ФИО и подпись		Примечание
			сдавшего	принявшего	

					ВЕМК.468353.007 РЭ	Лист
						42
Изм.	Л.	№ докум.	Подп.	Дата		
Инв. № подл.		Подпись и дата		Взам. инв. №	Инв. № дубл.	Подпись и дата

## 8 Учет отказов и работ за время эксплуатации

Ответственное лицо Потребителя и лица, проводящие работы с изделием по:

- бюллетеням и распоряжениям Потребителя;
- монтажу и демонтажу;
- выявлению и диагностике неисправностей;
- ремонту;
- постановке на хранение

должны вести учет отказов и работ с изделием согласно таблице 15.

Таблица 15

<b>Основание проведения работ</b> (дата отказа, режим работы, внешнее проявление и причина неисправности или № бюллетеня, распоряжения)	<b>Выполненные работы</b> (отметка о направлении рекламации, краткое содержание работ)	Дата, должность, подпись, инициалы, фамилия лица, проводящего работы

					ВЕМК.468353.007 РЭ	Лист
						43
Изм.	Л.	№ докум.	Подп.	Дата		
Инв. № подл.		Подпись и дата		Взам. инв. №	Инв. № дубл.	Подпись и дата

## 9 Транспортирование

Транспортирование изделия производится в упаковке предприятия-изготовителя.

При транспортировании должно быть обеспечено крепление упаковки в транспортном средстве.

Условия транспортирования в части воздействия климатических факторов должны быть максимально приближенным к условиям хранения в складских помещениях.

					ВЕМК.468353.007 РЭ	Лист
						44
Изм.	Л.	№ докум.	Подп.	Дата		
Инв. № подл.		Подпись и дата		Взам. инв. №	Инв. № дубл.	Подпись и дата

## 10 Утилизация

Утилизация изделия производится по установленным на предприятии правилам и нормам по утилизации электрооборудования. Особых мер безопасности по утилизации изделия не предъявляется. Изделие не содержит вредных компонентов, представляющих угрозу обслуживающему персоналу и окружающей среде. В нем отсутствуют цветные металлы в количествах, необходимых для учёта.

					ВЕМК.468353.007 РЭ	Лист
						45
Изм.	Л.	№ докум.	Подп.	Дата		
Инв. № подл.		Подпись и дата		Взам. инв. №	Инв. № дубл.	Подпись и дата

## Приложение А Соединительные разъемы и кабели

Назначение контактов разъемов, установленных на плате СРК-М, для подключения соединительных кабелей и тип разъемов приведены на рисунке А.1.

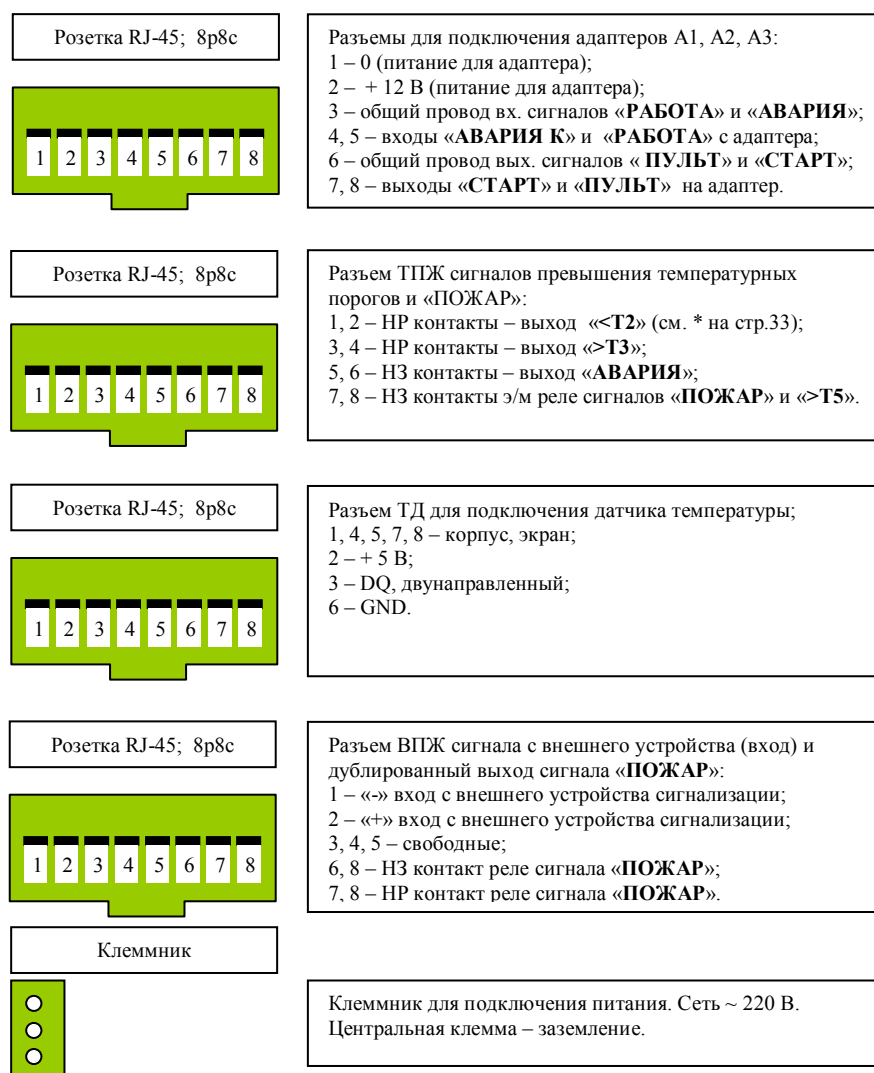


Рисунок А.1

Разъемы и кабели для подключения компьютера (кабель KR RS-232) и сети Ethernet (кабель KE) – стандартные. Тип разъемов DB-9 и RJ-45 (TP8p8c).

Схема соединительных кабелей для адаптеров KRP410A11S, KRP413A1S, KRP4A51,52, 53, MAC-397-IF и схема соединения проводников кабелей с клеммами СРК-М и клеммами адаптеров приведены на рисунке А.2.

					ВЕМК.468353.007 РЭ	Лист
Изм.	Л.	N докум.	Подп.	Дата		46
Инв. N подл.	Подпись и дата		Взам. инв. N	Инв. N дубл.	Подпись и дата	

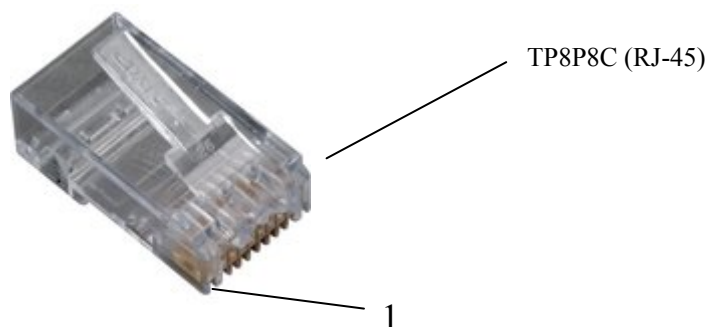
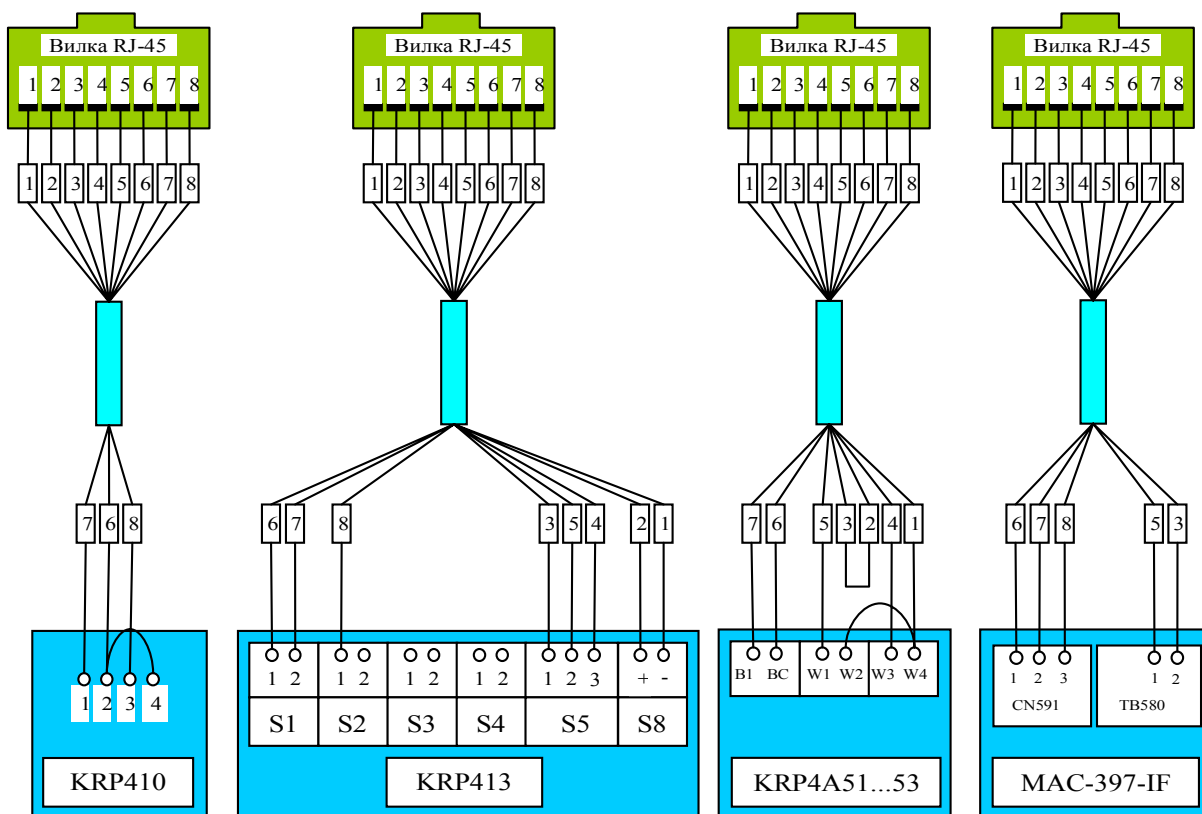


Рисунок А.2 – Схема кабелей для подключения адаптеров к разъемам А1,А2,А3 СРК-М.

Для соединения СРК-М с адаптерами кондиционеров и внешним термодатчиком можно рекомендовать использовать стандартные кабели ("патч-корд"), например, типа STP8-S (экранированный, 4 витые пары одножильного провода).

**Кабель для подключения внешнего датчика температуры** представляет из себя отрезок кабеля, необходимой длины, концы которого заделаны в разъемные соединители (вилки) RJ-45 симметрично, т.е. 1-й контакт разъема с одного конца соединяется с 1-м контактом разъема с другого конца, ..., 8-й – с 8-м. Длина этого кабеля должна быть как можно короче.

					ВЕМК.468353.007 РЭ		Лист
							47
Изм.	Л.	№ докум.	Подп.	Дата			
Инв. № подл.		Подпись и дата		Взам. инв. №	Инв. № дубл.	Подпись и дата	

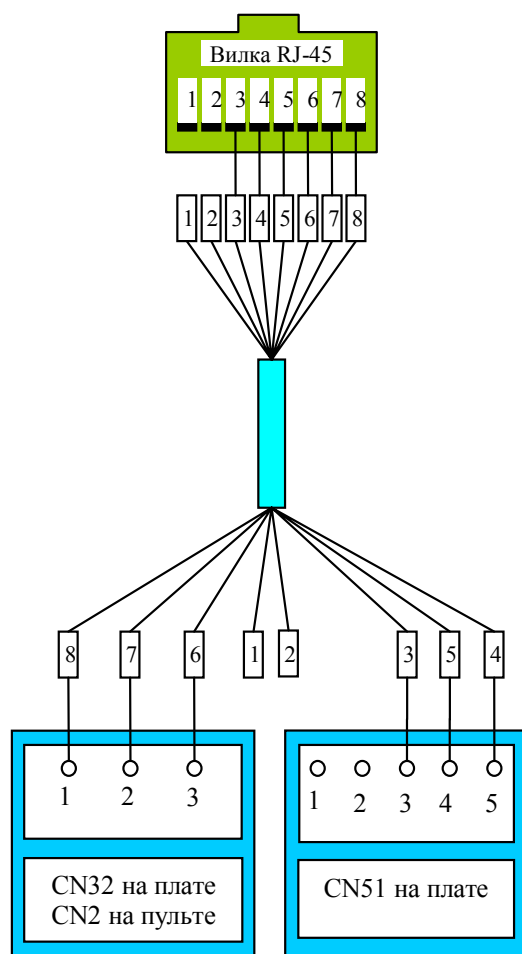


Рисунок А.3 – Схема подключения кондиционеров полупромышленной серии Mr.Slim (кроме PE(H)-8/10/15/20MYC) к разъемам А1,А2,А3 СРК-М без адаптеров.

Для подключения кондиционеров MITSUBISHI ELECTRIC полупромышленной серии Mr.Slim (кроме PE(H)-8/10/15/20MYC) к разъемам А1,А2,А3 СРК-М без адаптеров СРК-М необходимо дополнительно приобрести или подобрать подходящие ответные части разъемов CN32 и CN51. (см. рисунок Б.2)

Положение переключателей на плате СРК-М такое же, как для 413 адаптера (движок сдвинуть вправо).

В настройках СРК-М выставить 2-й тип адаптера "4А+М" (те KRP4A от DAIKIN и MITSUBISHI).

					ВЕМК.468353.007 РЭ	Лист
Изм.	Л.	№ докум.	Подп.	Дата		48
Инв. № подл.		Подпись и дата		Взам. инв. №	Инв. № дубл.	Подпись и дата

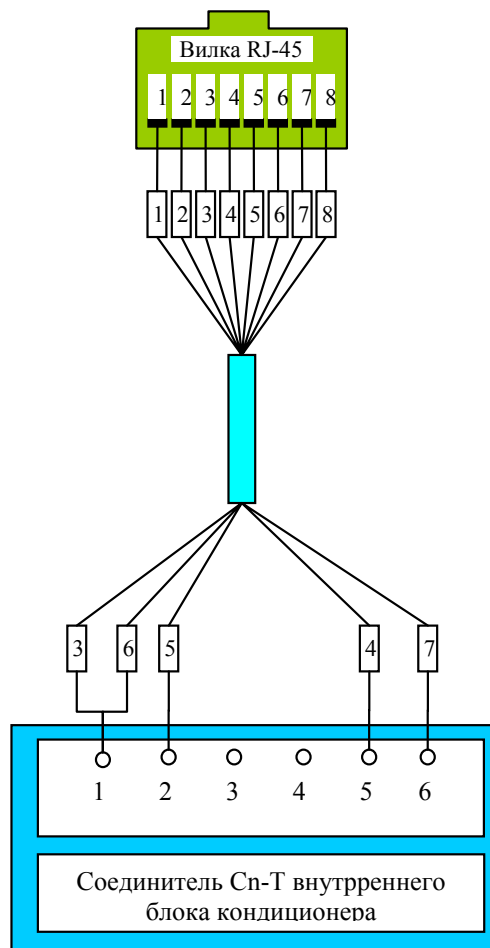


Рисунок А.4 – Схема подключения кондиционеров MITSUBISHI HEAVY к разъемам А1,А2,А3 СРК-М без адаптеров.

Положение переключателей на плате СРК-М для MITSUBISHI HEAVY-такое же, как для 413 адаптера (движок сдвинуть вправо).

В настройках СРК-М выставить 2-й тип адаптера "4А+М" (те KRP4А от DAIKIN и MITSUBISHI).

На плате внутреннего блока кондиционера переключатель J1 "EXTERNAL INPUT" выставить в положение "LEVEL INPUT" (соответствует заводской установке).

					ВЕМК.468353.007 РЭ	Лист
						49
Изм.	Л.	№ докум.	Подп.	Дата		
Инв. № подл.		Подпись и дата		Взам. инв. №	Инв. № дубл.	Подпись и дата

## Приложение Б

### Подключение СРК-М к адаптерам

При подключении СРК-М к адаптерам целесообразно кроме данного документа предварительно ознакомиться с документами:

- техническое описание "Адаптер для подключения пульта дистанционного управления KRP413A1S";
- техническое описание "Адаптер для подключения пульта дистанционного управления KRP410A11S";
- техническое описание "Адаптер для подключения пульта дистанционного управления KRP4A5,52,53";
- техническое описание "CONTACT TERMINAL INTERFACE Model MAC-397-IF".

На рисунке Б.1 показаны схематичные изображения адаптеров DAIKIN с названиями клемм, контактных групп и переключателей, а также способы их подключения.

На рисунке Б.2 показано подключение кондиционеров MITSUBISHI ELECTRIC полупромышленной серии Mr.Slim (кроме PE(H)-8/10/15/20MYC) к разъемам А1,А2,А3 СРК-М без адаптеров.

					ВЕМК.468353.007 РЭ	Лист
Изм.	Л.	N докум.	Подп.	Дата		50
Инв. N подл.		Подпись и дата		Взам. инв. N	Инв. N дубл.	Подпись и дата

## Адаптеры для модулей СРК

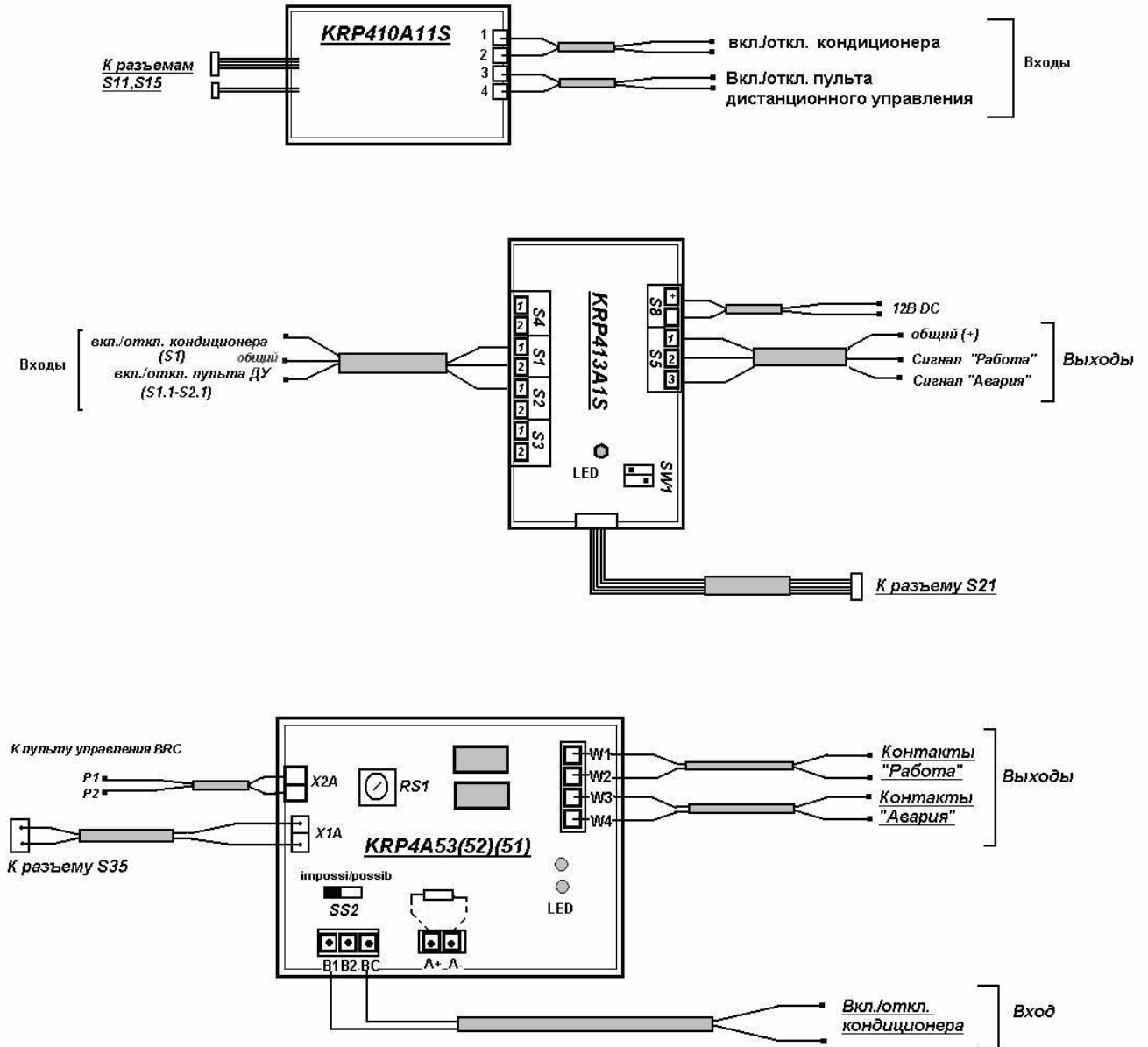


Рисунок Б.1 – Подключение к адаптерам DAIKIN

					ВЕМК.468353.007 РЭ	Лист
Изм.	Л.	N докум.	Подп.	Дата		51
Инв. N подл.	Подпись и дата		Взам. инв. N	Инв. N дубл.	Подпись и дата	

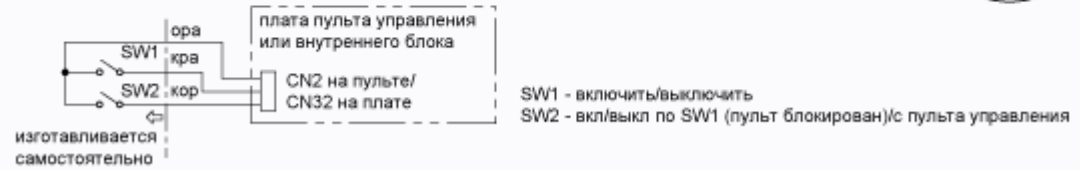
УПРАВЛЕНИЕ ВНЕШНИМИ "СУХИМИ" КОНТАКТАМИ

Все системы Mr. SLIM

имеют разъемы на печатных платах, предназначенные для организации управления и контроля по статическим сигналам. Для подключения потребуется приобрести (опция) или подобрать самостоятельно ответную часть соответствующего разъема.



■ управление



■ контроль

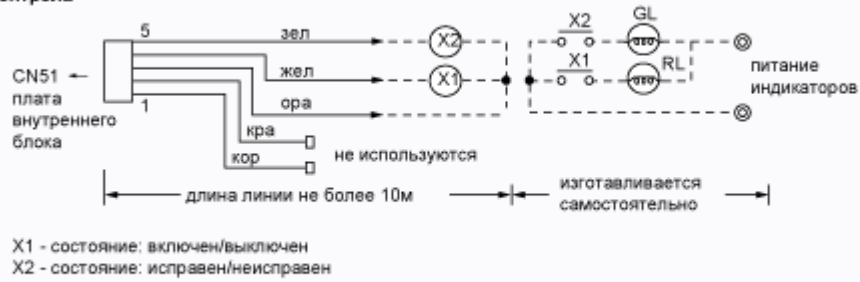


Рисунок Б.2 – Подключение кондиционеров MITSUBISHI ELECTRIC полупромышленной серии Mr.Slim (кроме PE(H)-8/10/15/20MYC).

					ВЕМК.468353.007 РЭ	Лист
Изм.	Л.	№ докум.	Подп.	Дата		52
Инв. № подл.		Подпись и дата		Взам. инв. №	Инв. № дубл.	Подпись и дата

## Приложение В

### Данные, доступные по чтению для мониторинга

В таблице В.1 приведены данные, доступные по чтению для мониторинга по коду функции 3 (чтение слова 16 бит), протокола MODBUS.

Таблица В.1

Адрес	Значение слова (16 бит)
0000/R	Язык диалога английский = 0, иначе русский (1-русский)
0001/R/W	Пароль доступа
0002/R/W	Номер системы
0003/R/W	Текущее время, час
0004/R/W	Текущее время, минуты
0005/R/W	Текущая дата, год
0006/R/W	Текущая дата, месяц
0007/R/W	Текущая дата, день
0008/R/W	Кол-во кондиционеров 2-3
0009/R/W	T1; //минимально допустимая температура
0010/R/W	T2; //нижний предел нормальной температуры
0011/R/W	T3; //верхний предел нормальной температуры
0012/R/W	T4; //температура макс допустимая
0013/R/W	T5; //температура пожара = конд. + авария
0014/R/W	Период переключения, мин
0015/R/W	Период записи истории
0016/R/W	Время начала переключения, час, (час суток 0-23)
0017/R/W	Время конца переключения, час, (час суток 0-23)
0018/R/W	Конд. 1 режим тепло 0 – нет, 1 – да
0019/R/W	Конд. 1 тип адаптера 0 = 410, 1 = 413, 2 = KRP4A51,52,53
0020/R/W	Конд. 2 режим тепло 0 – нет, 1 – да
0021/R/W	Конд. 2 тип адаптера 0 = 410, 1 = 413, 2 = KRP4A51,52,53
0022/R/W	Конд. 3 режим тепло 0 – нет, 1 – да
0023/R/W	Конд. 3 тип адаптера 0 = 410, 1 = 413, 2 = KRP4A51,52,53
0024/R/W	Калибровочный коэффициент напряжения
0025/R/W	Требуется полное обнуление при включении питания
0026/R/W	Новый пароль <div style="text-align: center;">Параметры состояния: (только чтение - R)</div>
0027/R	наработка конд 1, сек, ст. слово
0028/R	наработка конд 1, сек, мл. слово
0029/R	наработка конд 2, сек, ст. слово
0030/R	наработка конд 2, сек, мл. слово
0031/R	наработка конд 3, сек, ст. слово
0032/R	наработка конд 3, сек, мл. слово
0033/R	наработка системы, сек, ст. слово
0034/R	наработка системы, сек, мл. слово
0035/R	время после последнего переключения, сек, ст. слово
0036/R	время после последнего переключения, сек, мл. слово
0037/R	состояние кондиционера 1: //1-on, 2-blk, 4-alarm, 8-not work
0038/R	состояние кондиционера 2

					ВЕМК.468353.007 РЭ	Лист
						53
Изм.	Л.	№ докум.	Подп.	Дата		
Инв. № подл.		Подпись и дата		Взам. инв. №	Инв. № дубл.	Подпись и дата

Продолжение таблицы В.1

Адрес	Значение слова (16 бит)
0039/R	состояние кондиционера 3
0040/R	температура внутреннего датчика температуры
0041/R	температура внешнего датчика температуры
0042/R	режим работы системы 55h = система или 00 = автоном.
0043/R	номер версии схемы и платы
0044/R	номер версии встроенного ПО
0045/R	номер первой своб. записи истории (из 30720)
0046/R	количество записей истории
0047/R	напряжение питающей силовой сети (220 В) Сетевые параметры (только чтение)
0048/R	АДРЕС MODBUS",
0049/R	ВИД MODBUS RTU = 0; ASCII = 1
0050/R	СКОРОСТЬ 0 = 1200, 1 = 2400, 2 = 4800, 3 = 9600, 4 = 19200, 5 = 38400
0051/R	Адрес получателя TRAP в среде MODBUS
0052/R	Маска для TRAP
0053/R	IP АДРЕС 1",
0054/R	IP АДРЕС 2",
0055/R	IP АДРЕС 3",
0056/R	IP АДРЕС 4",
0057/R	IP АДРЕС 5",
0058/R	IP АДРЕС 6",
0059/R	Порт ",
0060/R	IP получателя 1",
0061/R	IP получателя 2",
0062/R	IP получателя 3",
0063/R	IP получателя 4",
0064/R	IP получателя 5",
0065/R	IP получателя 6 ",
0066/R	ПОРТ получателя 1",
0067/R	МАСКА 1",
0068/R	МАСКА 2 ",
0069/R	МАСКА 3",
0070/R	МАСКА 4",
0071/R	МАСКА 5",
0072/R	МАСКА 6",
0073/R	Шлюз 1",
0074/R	Шлюз 2",
0075/R	Шлюз 3",
0076/R	Шлюз 4",
0077/R	Шлюз 5",
0078/R	Шлюз 6"

Используя код функции 20 (чтение записи файла) протокола MODBUS можно дистанционно прочитать по одной записи всю историю работы СРК-М. Номер записи в запросе игнорируется. Номер файла в запросе (0-30720)

					ВЕМК.468353.007 РЭ	Лист
						54
Изм.	Л.	№ докум.	Подп.	Дата		
Инв. № подл.		Подпись и дата		Взам. инв. №	Инв. № дубл.	Подпись и дата

интерпретируется как номер записи истории. Длина записи в запросе должна быть равна 8 (слов), что соответствует длине передаваемой записи истории (16 байт).

Формат записи истории в "журнале" приведён в таблице В.2.

Таблица В.2

Номер байта	Значение байта
0	Байт состояния СК
1	Год
2	Месяц
3	День
4	Час
5	Минуты
6	Секунды
7	Температура минимум
8	Температура максимум
9	Состояние кондиционера 1
10	Состояние кондиционера 2
11	Состояние кондиционера 3
12	Минимальное отклонение напряжения сети от 220 В
13	Максимальное отклонение напряжения сети от 220 В
14	Резерв
15	Контрольная сумма LRC записи истории

					ВЕМК.468353.007 РЭ	Лист
						55
Изм.	Л.	№ докум.	Подп.	Дата		
Инв. № подл.		Подпись и дата		Взам. инв. №	Инв. № дубл.	Подпись и дата

## Приложение Г Функции переключателя ПЗУ

На печатной плате СРК-М (смотри рисунок 8) имеется переключатель типа ПЗУ (программируемого запоминающего устройства), в котором хранится рабочая или тестовая версии программы СРК-М. Микросхема ПЗУ устанавливается в DIP-32 панель всегда "ключом" влево (рисунок Г.1), а правыми по отношению к ключу выводами – в правые отверстия панели. Могут применяться DIP микросхемы ПЗУ типа 27256, 27512, 29010, 29040 и их аналоги со временем доступа не более 200 нс. Для того, чтобы СРК-М корректно работал с ПЗУ, необходимо после установки ПЗУ в панельку, переключатель установить в положение, соответствующее типу применяемой микросхемы ПЗУ. На рисунке Г.1 приведено положение заглушек для различных типов ПЗУ.

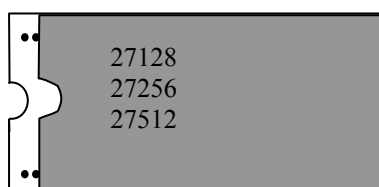
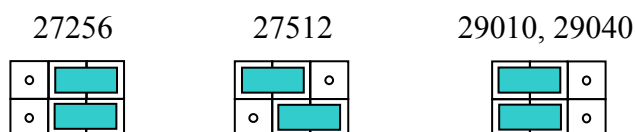


Рисунок Г.1



*Примечание* – Затемненная область – положение заглушек переключателя.

Рисунок Г.2

					ВЕМК.468353.007 РЭ	Лист
Изм.	Л.	N докум.	Подп.	Дата		56
Инв. N подл.	Подпись и дата		Взам. инв. N	Инв. N дубл.	Подпись и дата	



					ВЕМК.468353.007 РЭ	Лист
						58
Изм.	Л.	№ докум.	Подп.	Дата		
Инв. № подл.		Подпись и дата		Взам. инв. №	Инв. № дубл.	Подпись и дата